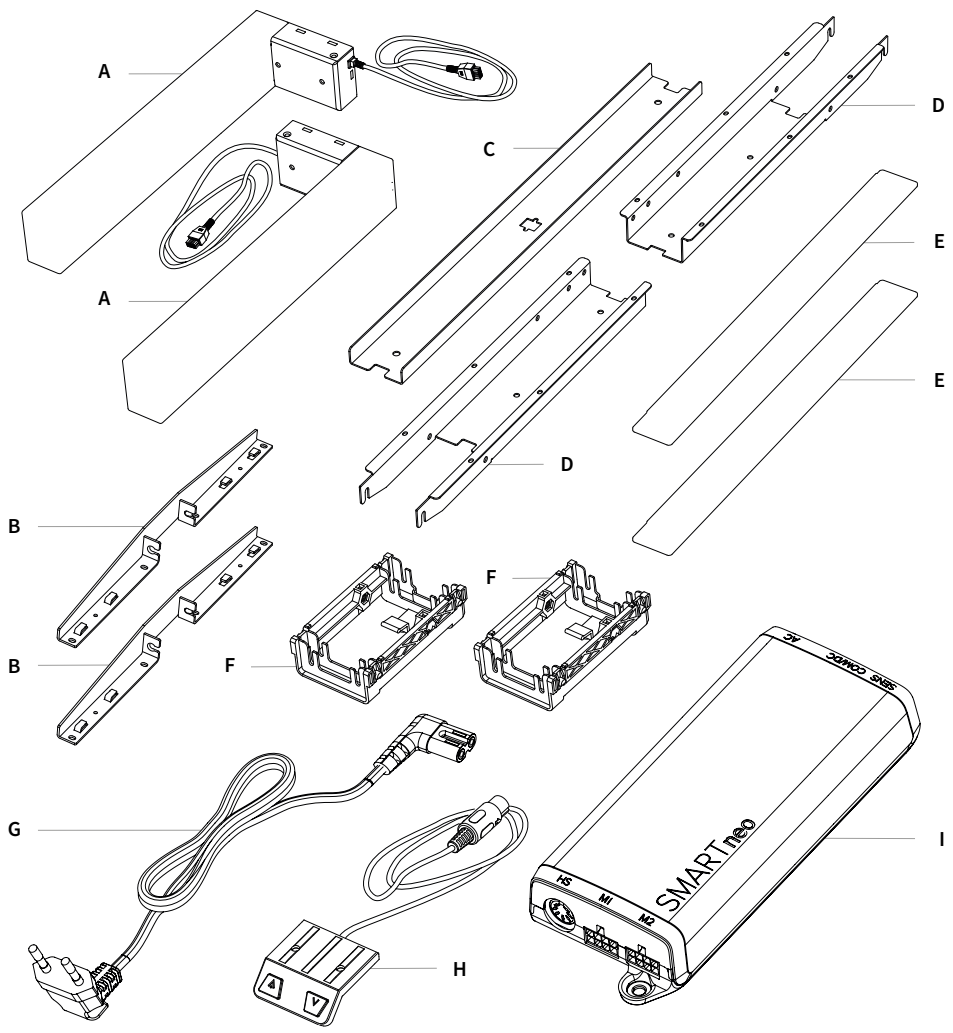
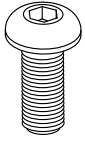
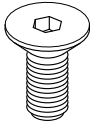


Assembly Instruction - 2 leg
Monteringsanvisning - 2 ben
Montageanleitung - 2 Beine





12x



8x



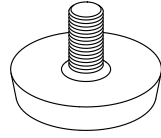
2x



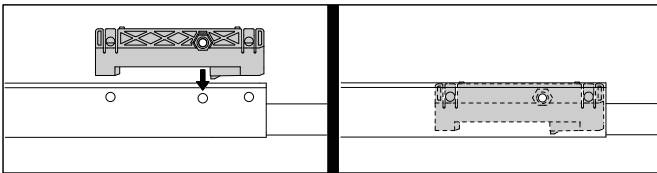
18x



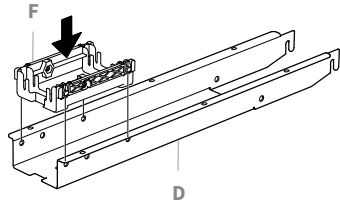
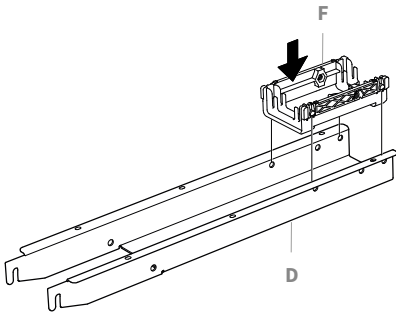
12x



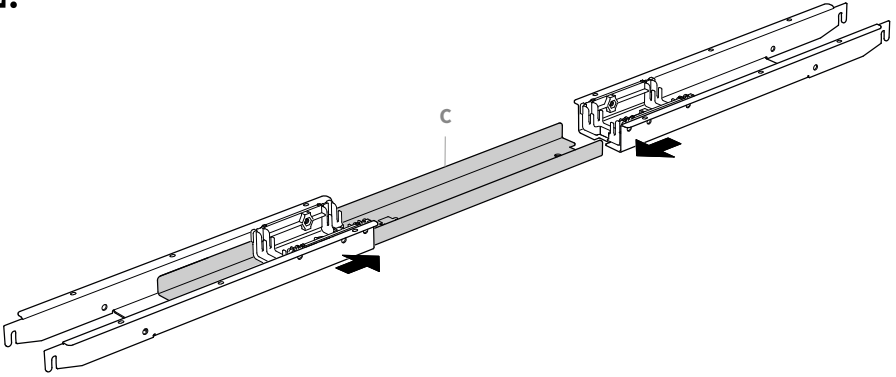
4x



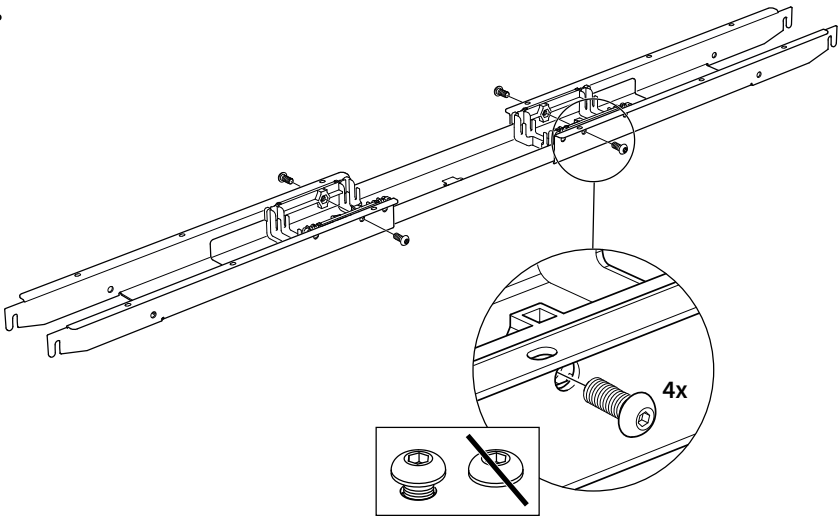
1.



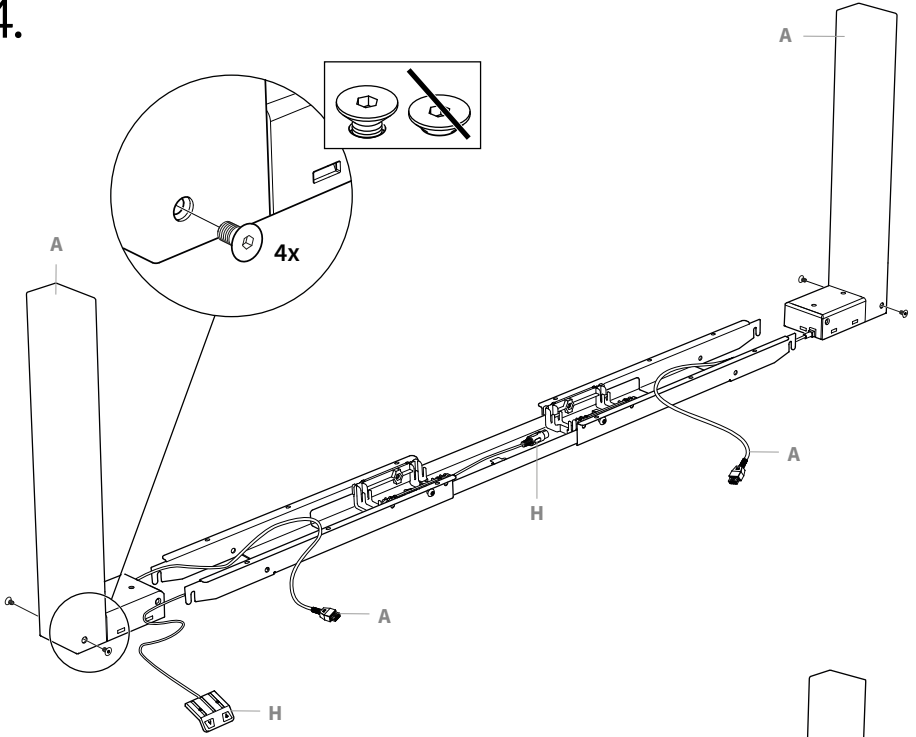
2.



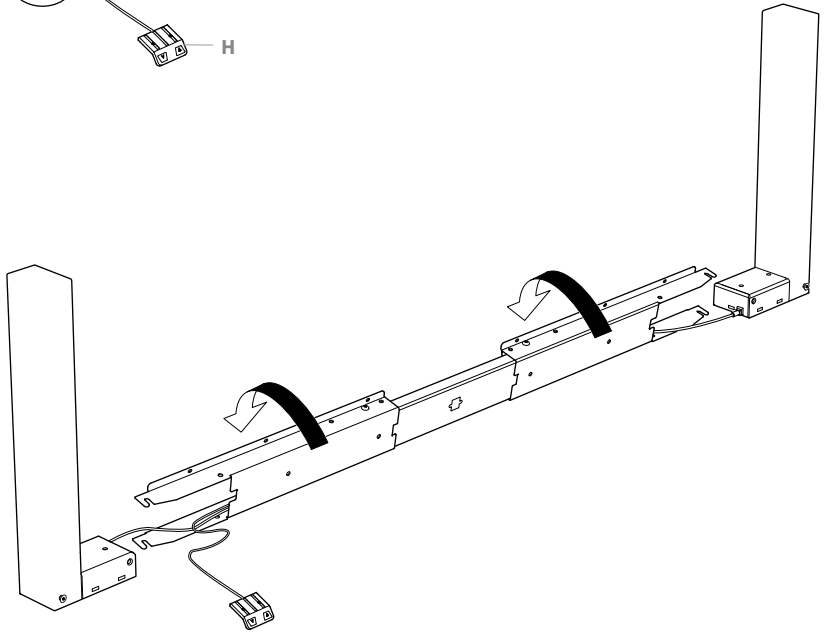
3.



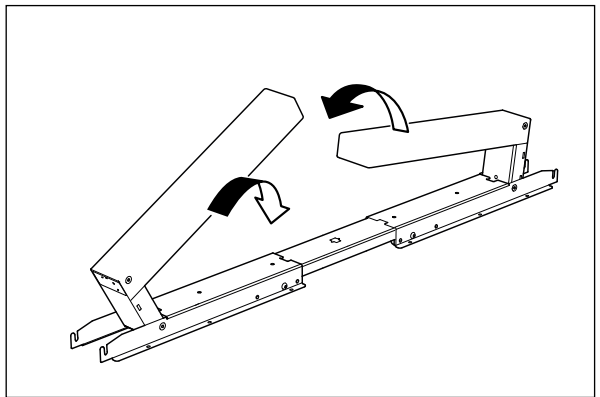
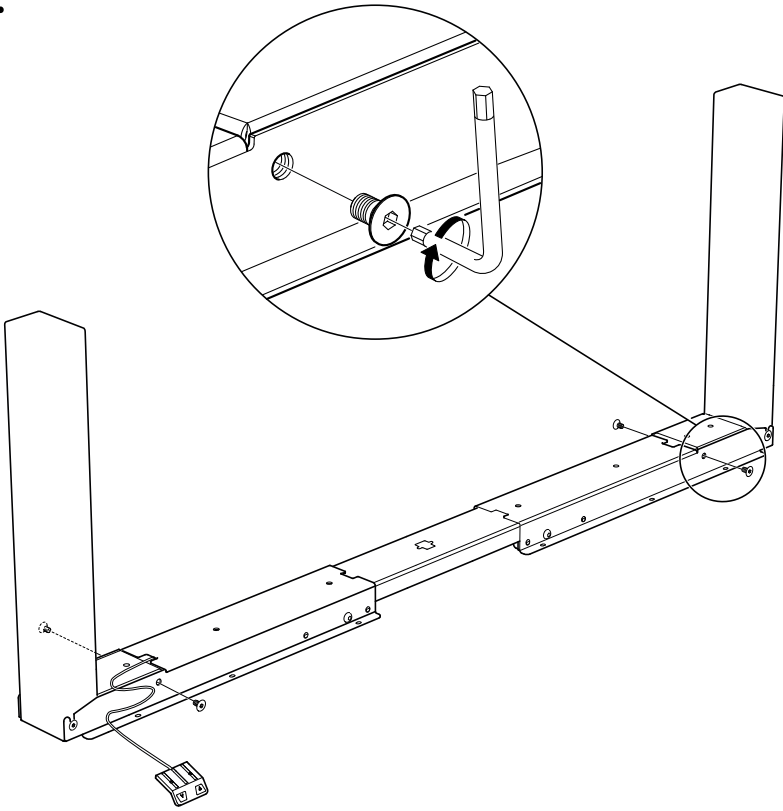
4.



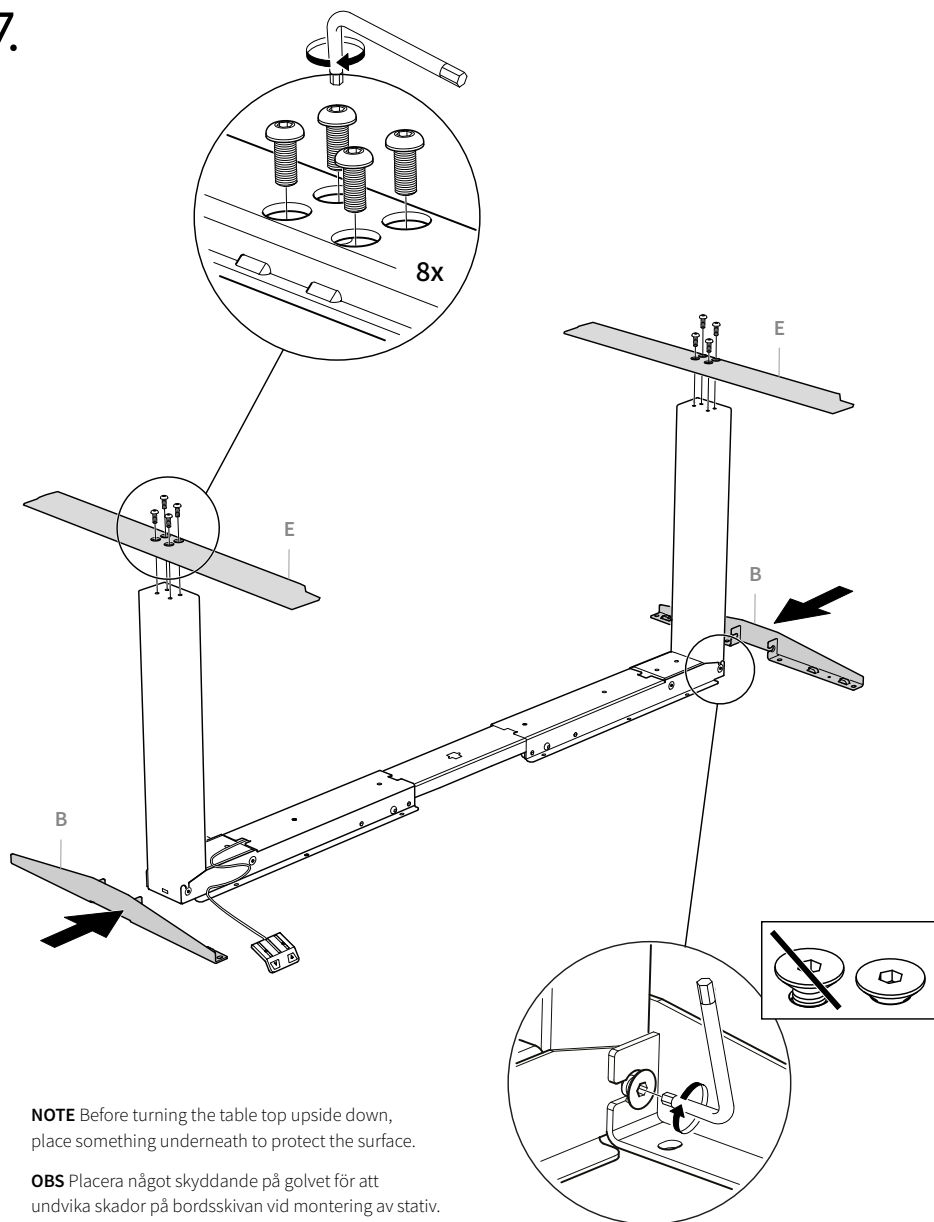
5.



6.



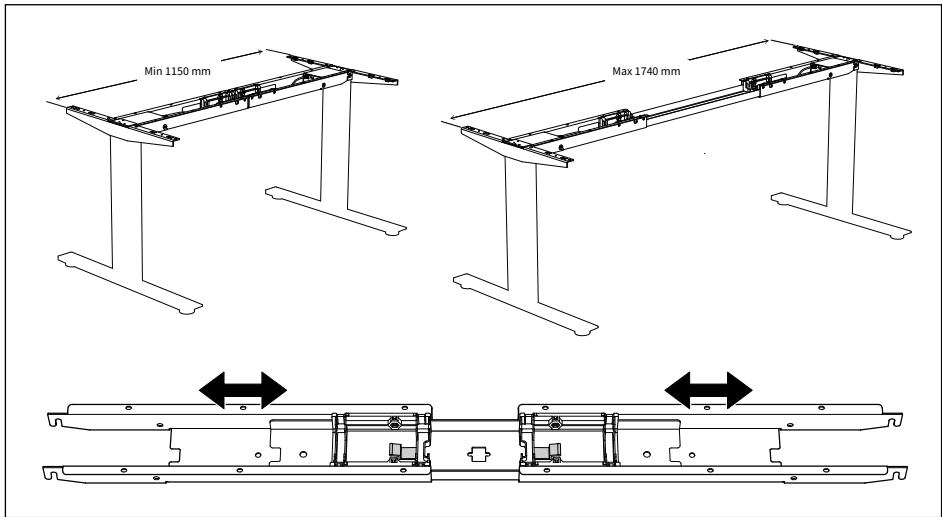
7.



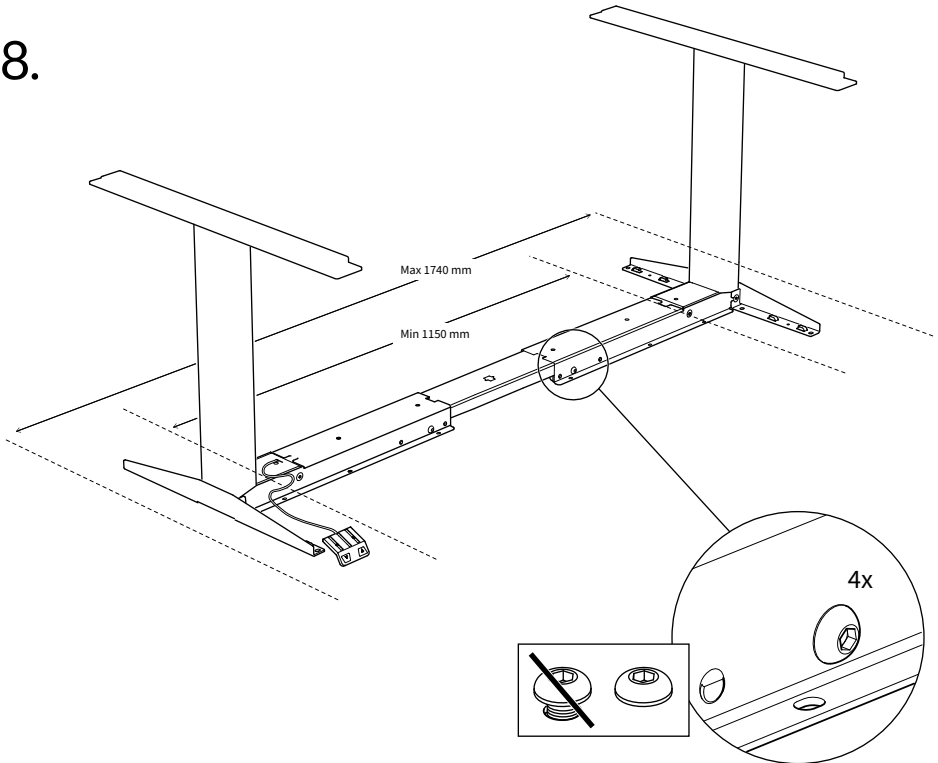
! **NOTE** Before turning the table top upside down, place something underneath to protect the surface.

OBS Placera något skyddande på golvet för att undvika skador på bordsskivan vid montering av stativ.

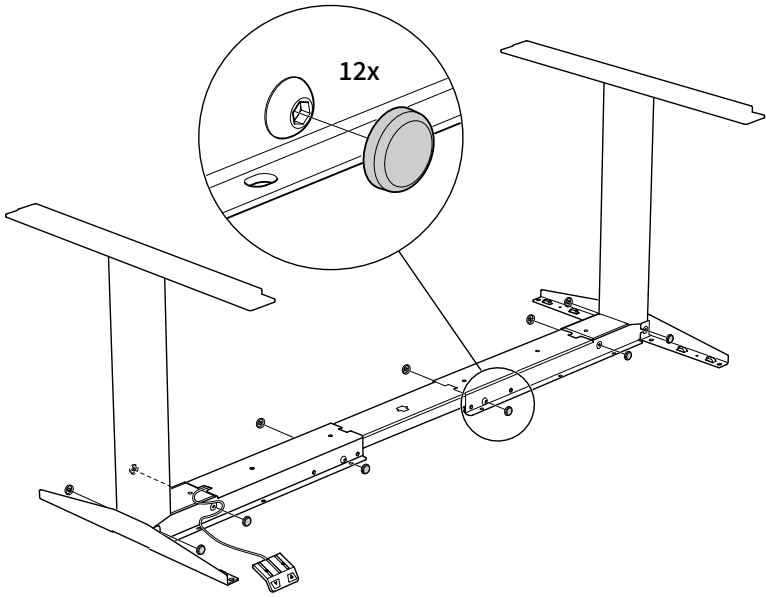
ACHTUNG Legen Sie zum Schutz der Tischplatte etwas unter bevor Sie diese zur Montage des Gestelles positionieren!



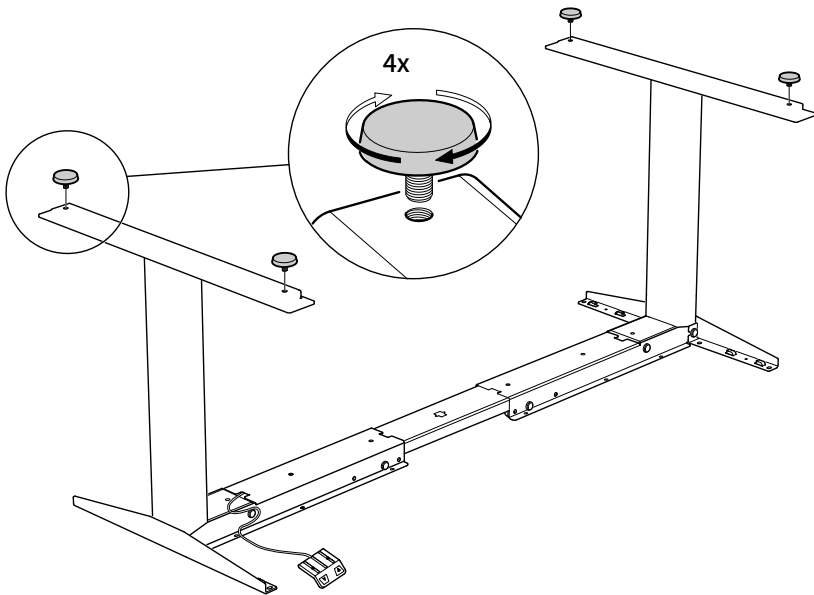
8.



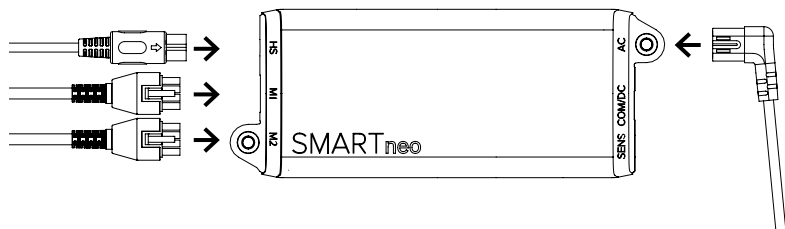
9.



10.



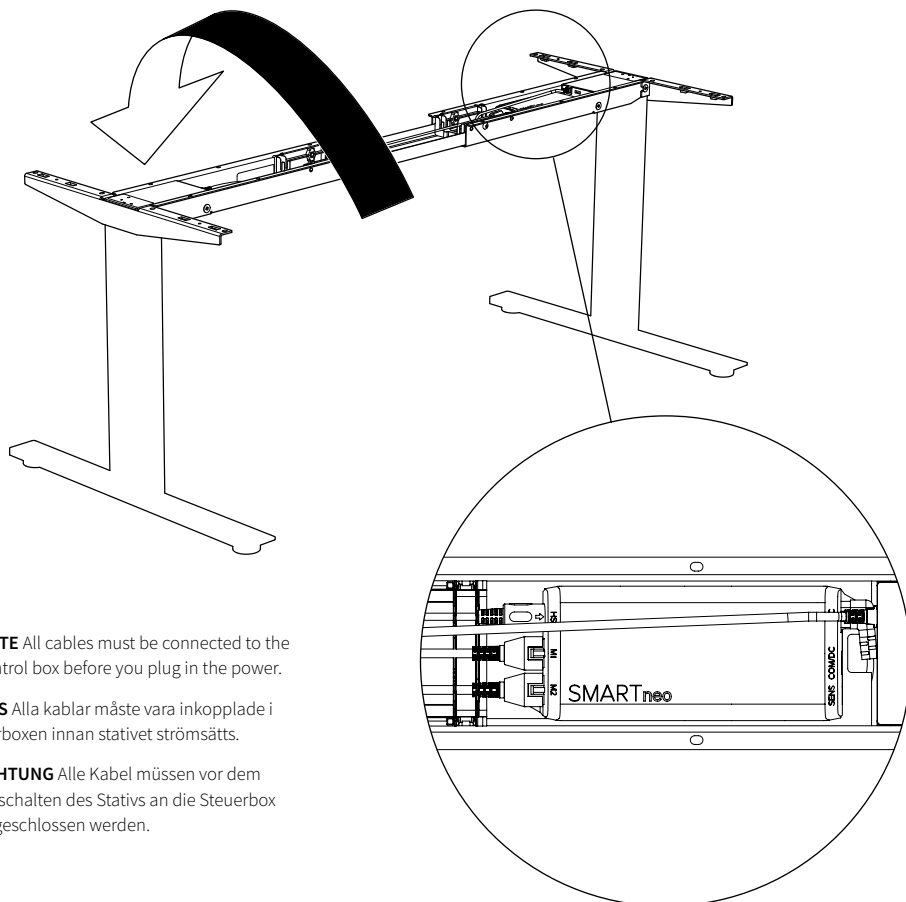
11.



EN The control box can be placed into the framebeam or fixed under the table top (see 12.)

SE Kontrollboxen kan placeras i rambalken alternativt fästas under bordsskivan (se 12.)

DE Die Steuerbox kann in das Traverse befestigt werden oder unter der Tischplatte (siehe 12.)



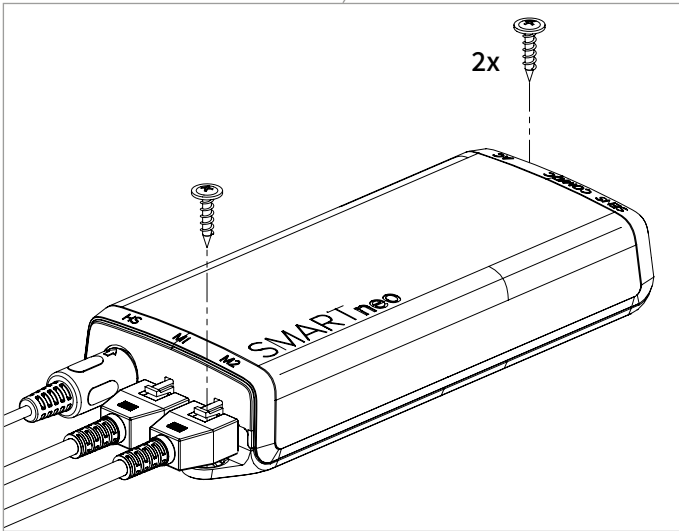
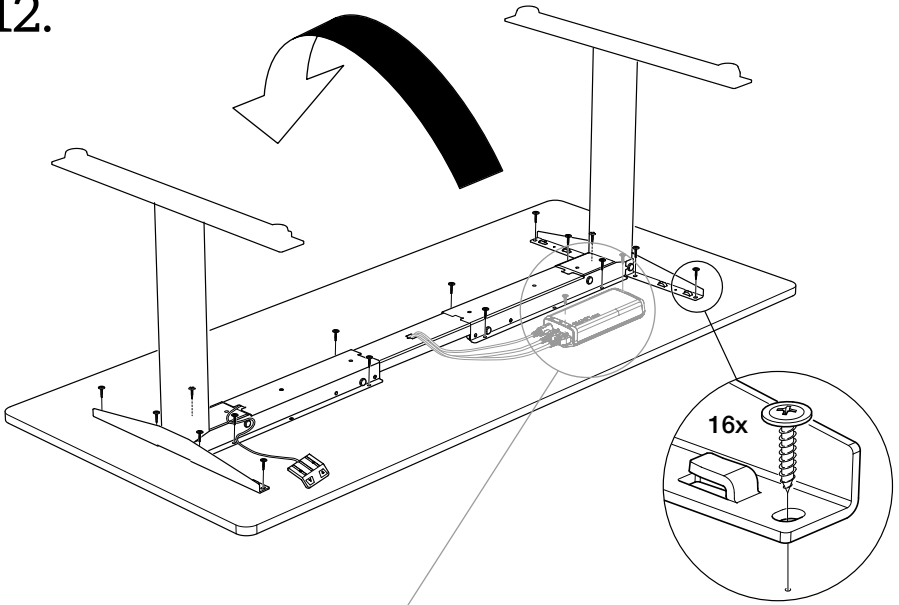
!

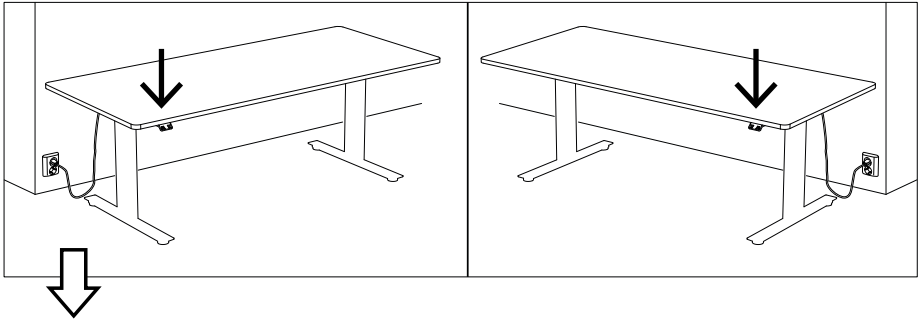
NOTE All cables must be connected to the control box before you plug in the power.

OBS Alla kablar måste vara inkopplade i styrboxen innan stativet strömsätts.

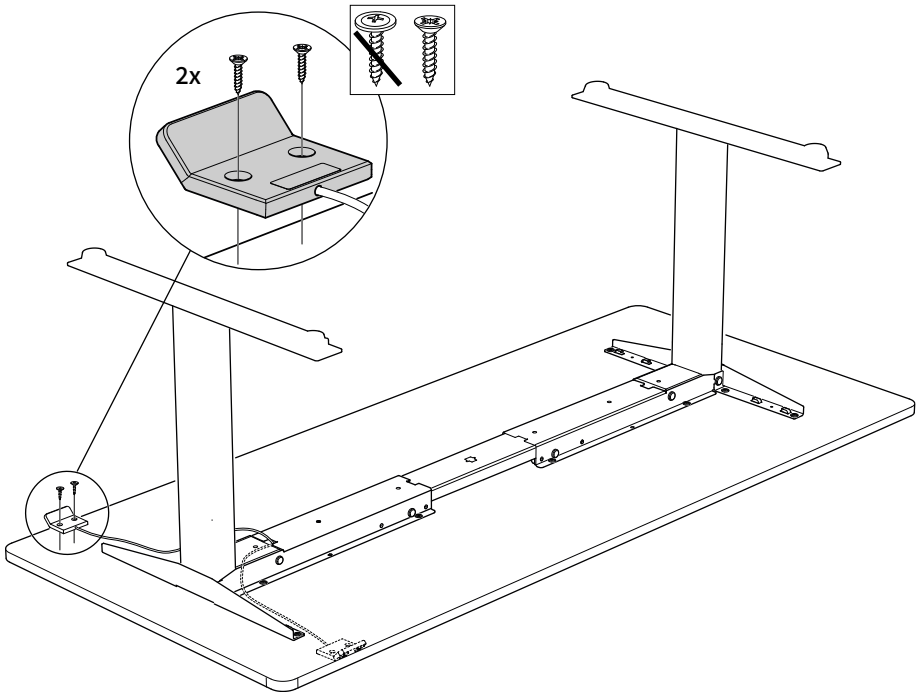
ACHTUNG Alle Kabel müssen vor dem Einschalten des Statives an die Steuerbox angeschlossen werden.

12.

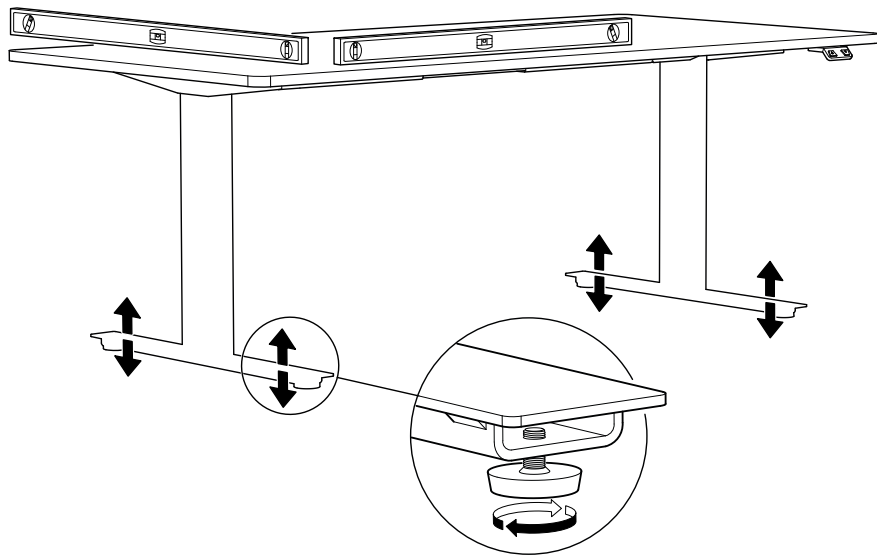




13.



14.



Reset procedure | Nollställning | Resetten

EN

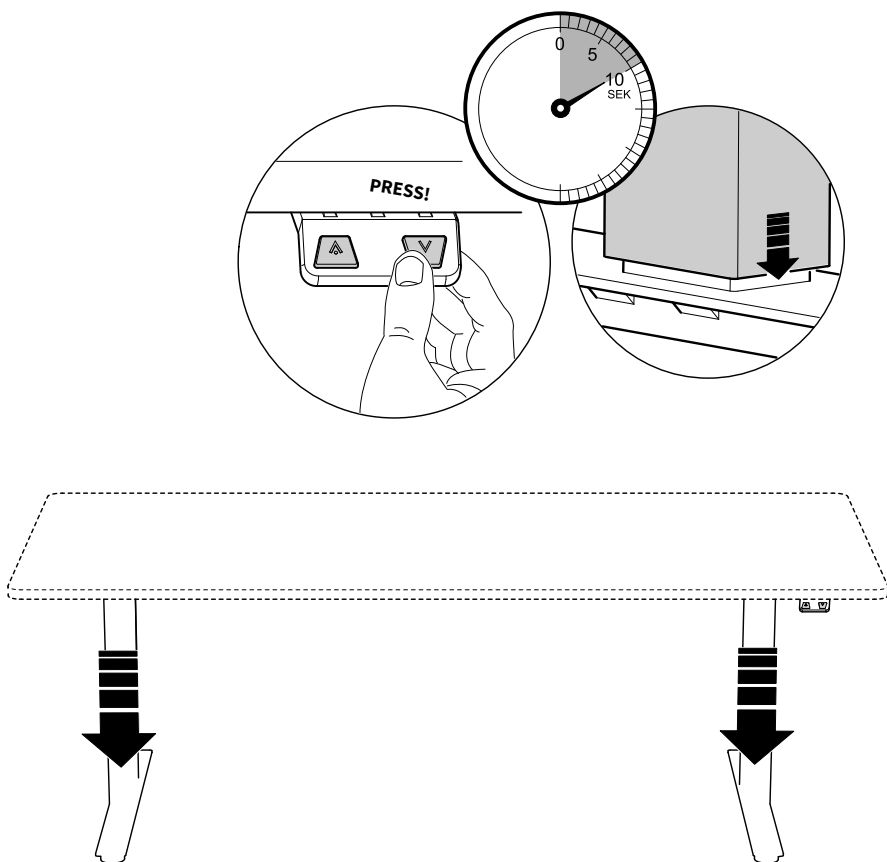
Lower the frame to its lowest position by pressing the down arrow on the hand control. Release the button. Press the button again and keep it pressed for 10 seconds, the reset is now carried out and the frame is ready to use.

SE

Kör bordet till stativets bottenläge genom att trycka på knappen "pil ned", när stativet nått lägsta läget så släpp knappen. Tryck sedan in den på nytt och håll inne ytterligare 10 sek. Stativet är nu nollställt och redo att användas.

DE

Fahren Sie die Tischplatte mit der Taste "Pfeil nach unten" zum tiefsten Punkt! Die Taste loslassen. Die Taste noch einmal herunterdrücken und sie ca. 10 Sekunden halten bis Sie eine kleine Bewegung der Tischplatte bemerken.



Smart office solutions

Swedstyle AB.

Box 171, SE-567 24 Vaggeryd, Sweden
info@swedstyle.se. +46 393-363 60
www.swedstyle.com

