

SOLO 3.0 FLEX

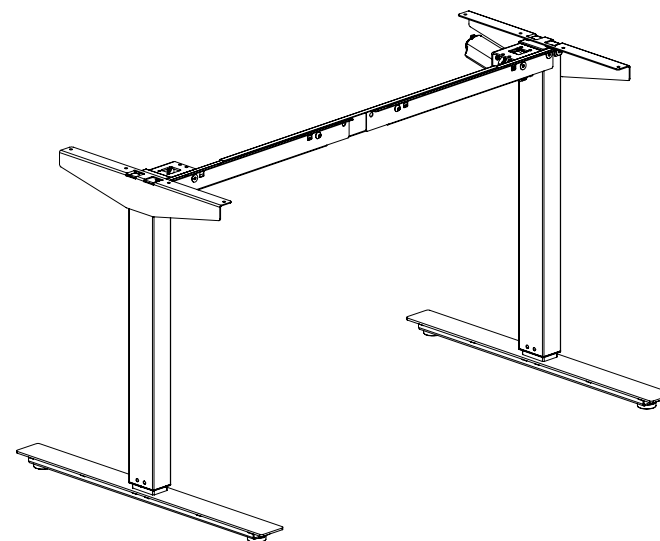
Assembly Instruction
Monteringsanvisning
Montageanleitung
Asennusohje



- EN - Please read all instructions carefully before starting assembly.
- SE - Läs noga igenom monteringsanvisningen innan montering.
- DE - Bitte lesen Sie diese Anleitung vor der Montage.
- FI - ue kaikki ohjeet huolellisesti ennen asennuksen aloittamista.

SOLO M 3.0 FLEX

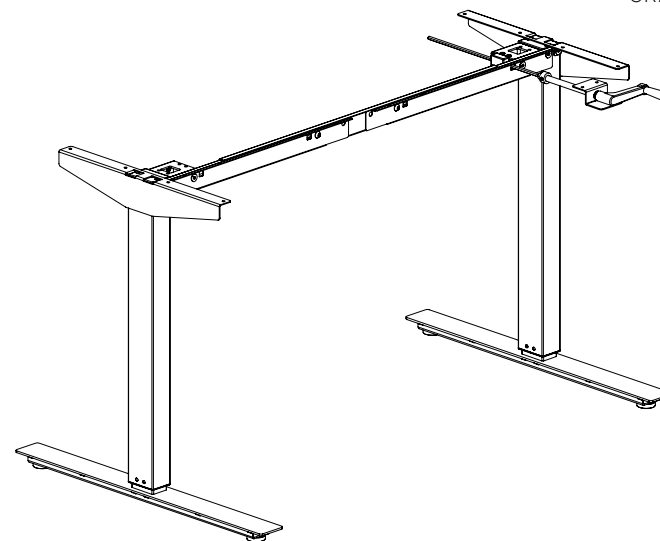
MOTOR / MOOTTORI



PAGE
4

SOLO C 3.0 FLEX

CRANK / VEV / KURBEL / KAMPI

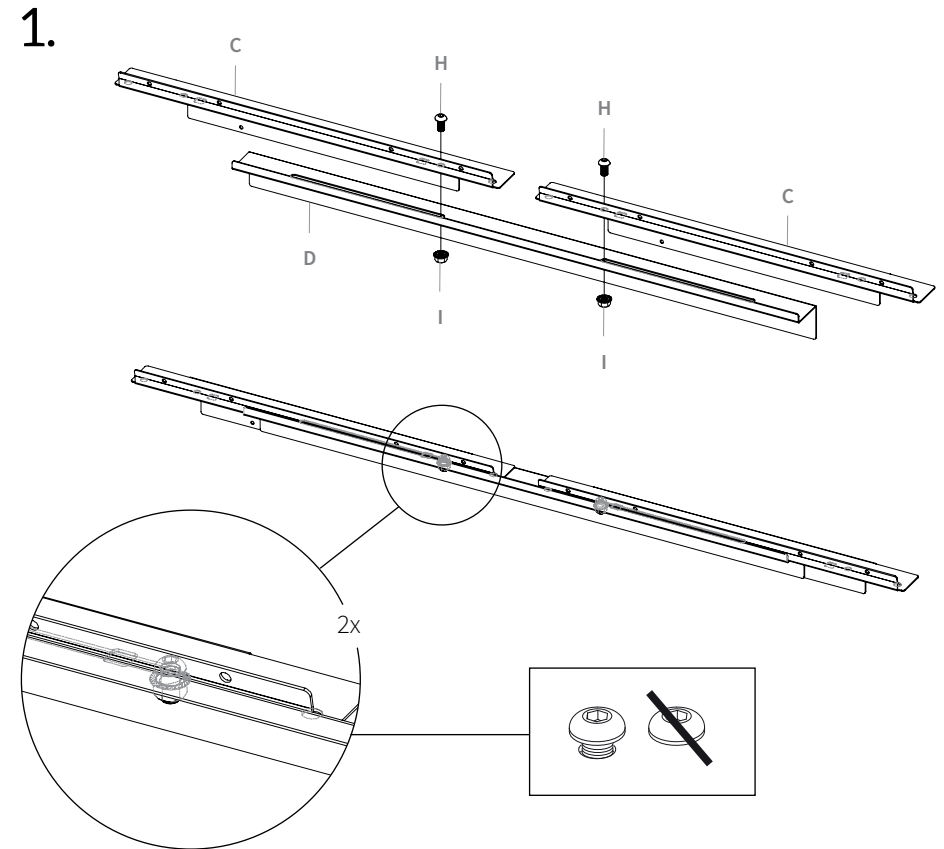
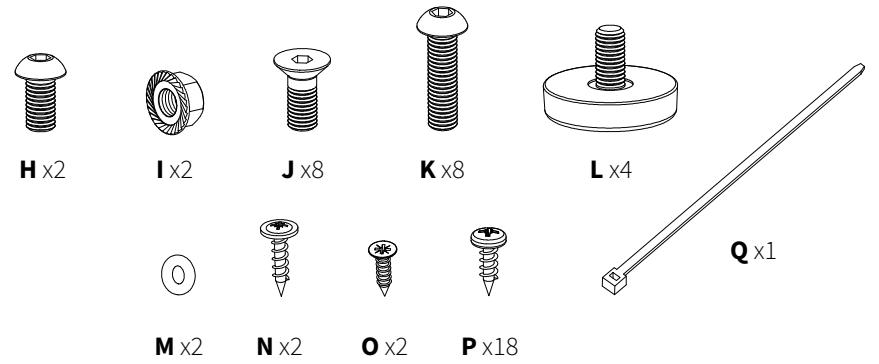
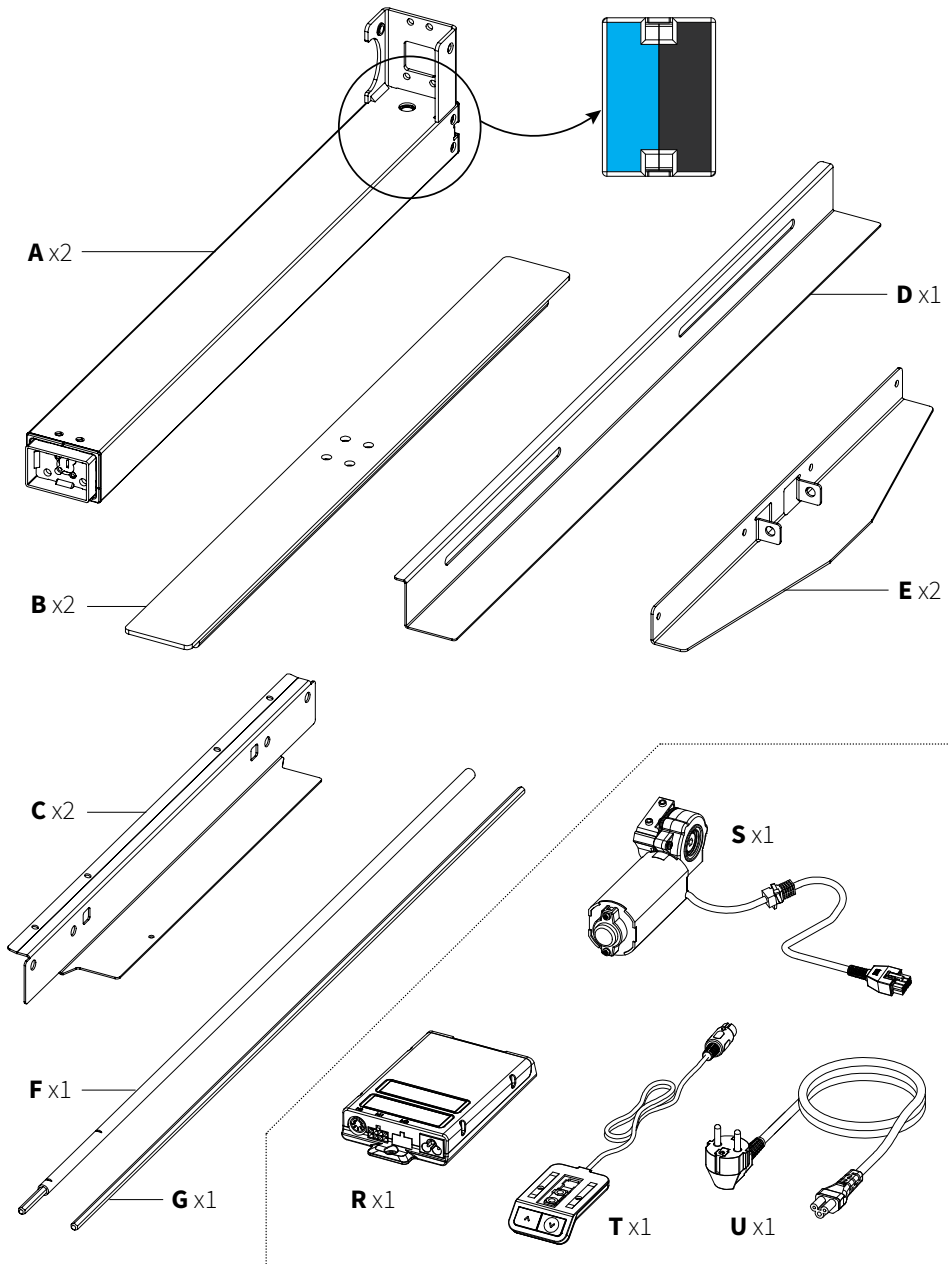


PAGE
12

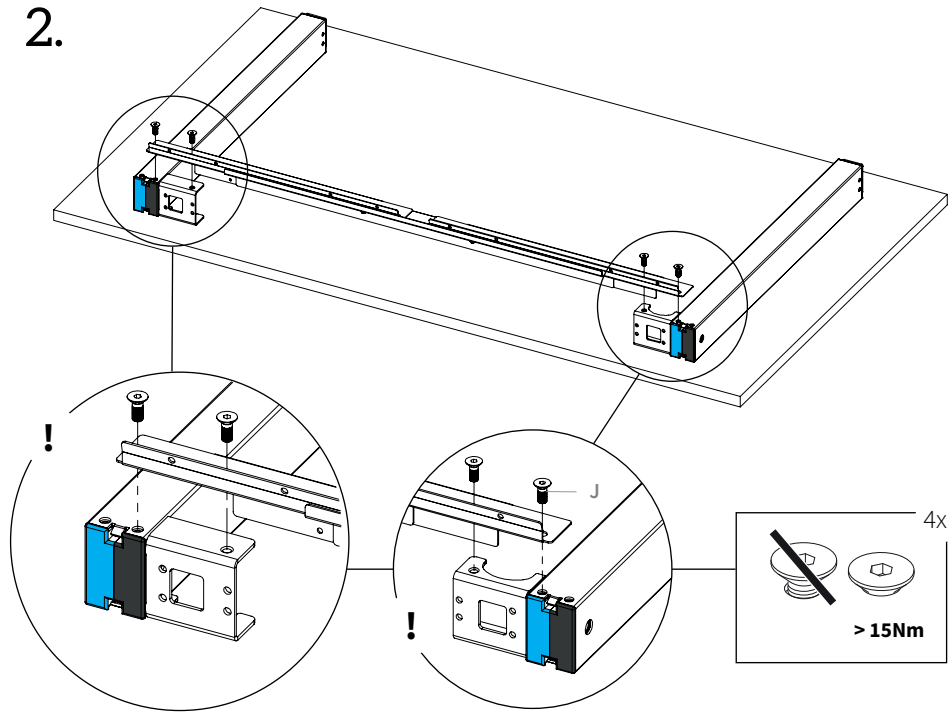
SOLO M 3.0 FLEX

MOTOR / MOOTTORI

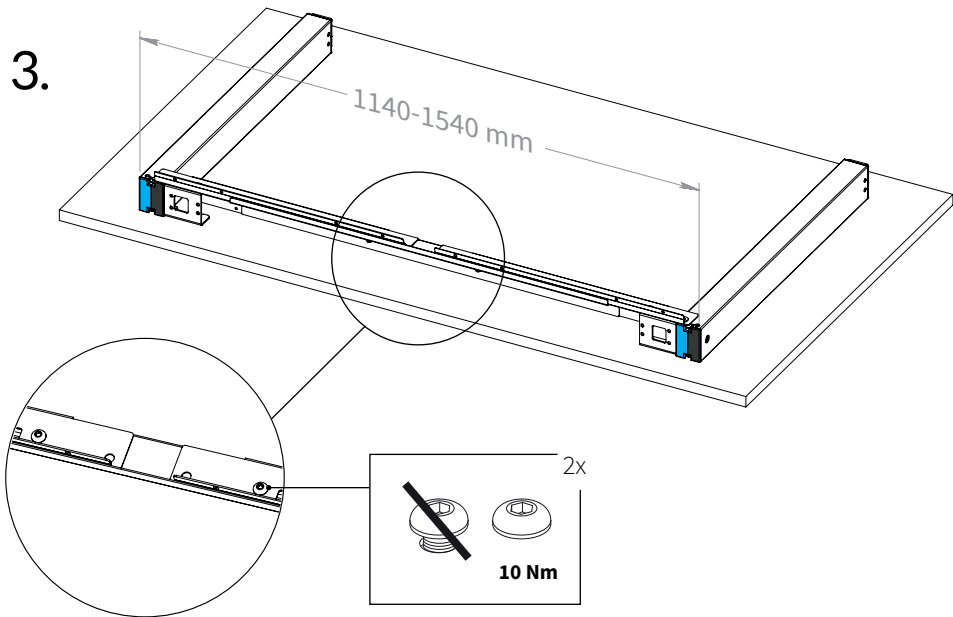
Blue	Black
Blå	Svart
Blau	Schwarz
Sininen	Musta



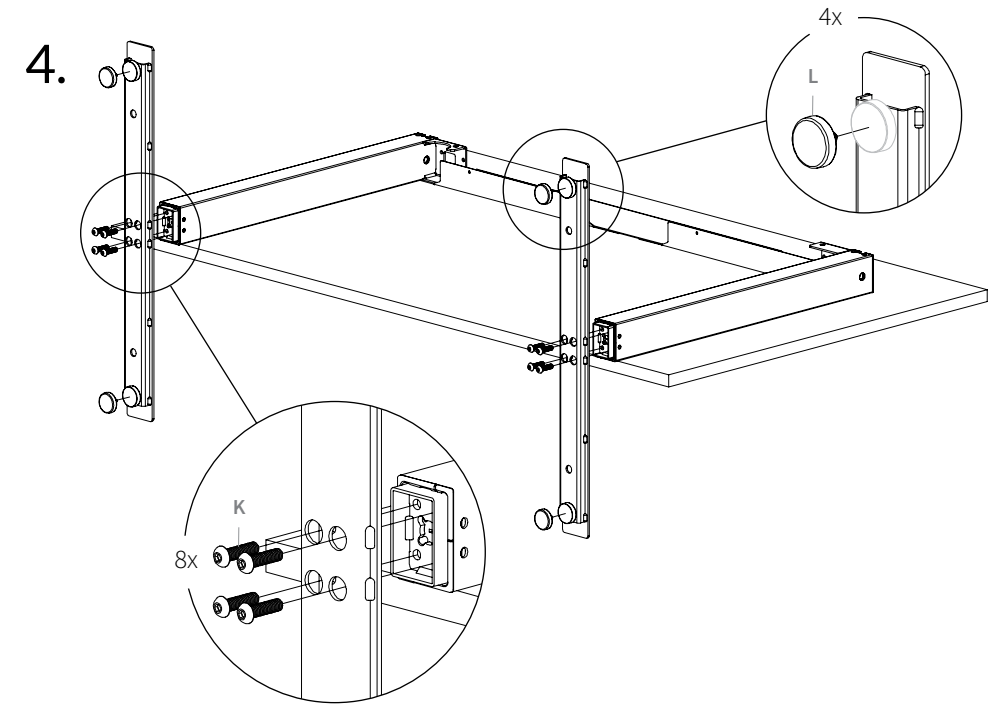
2.



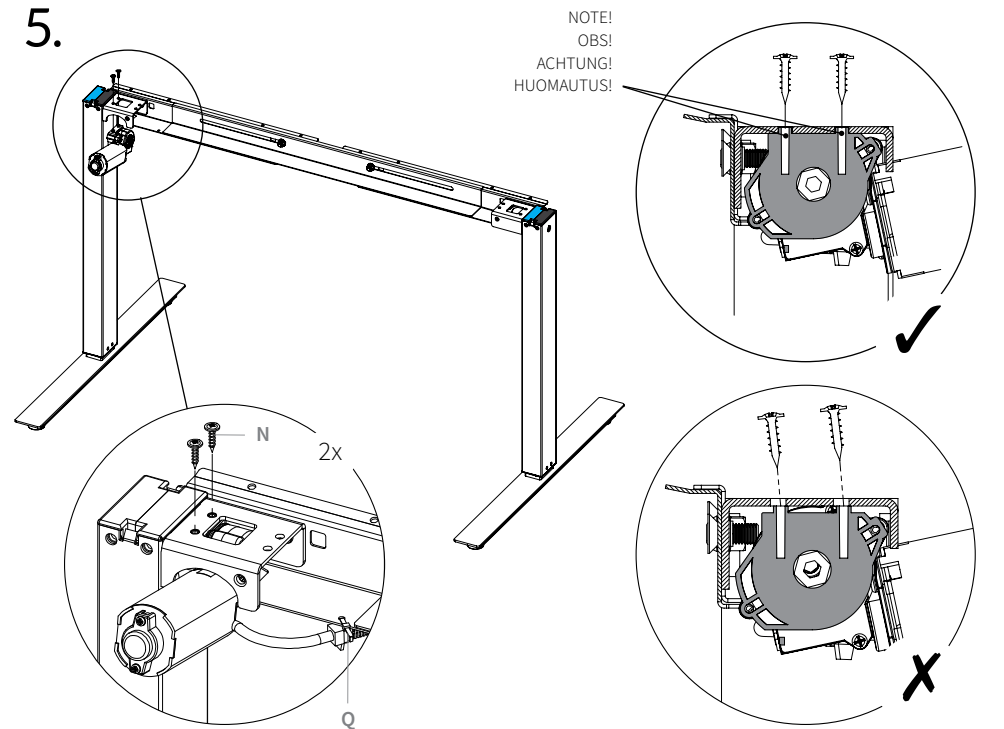
3.



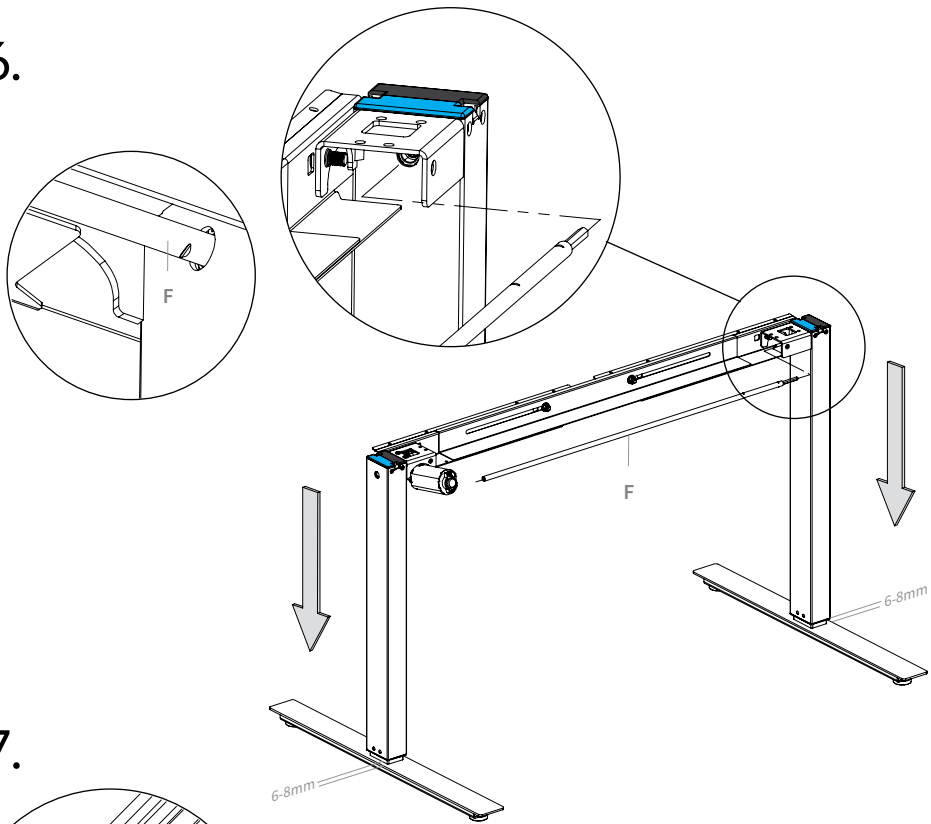
4.



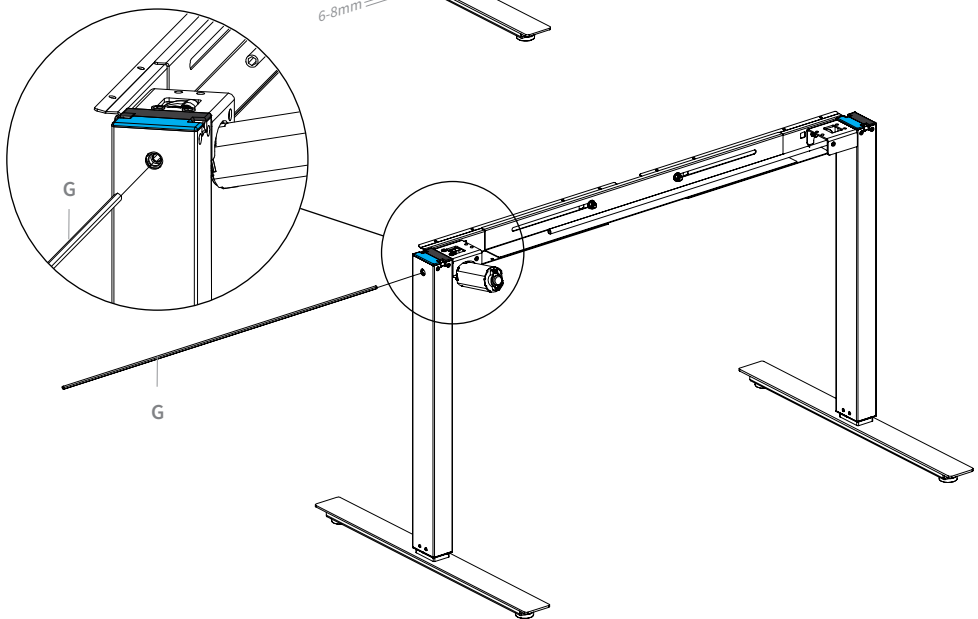
5.



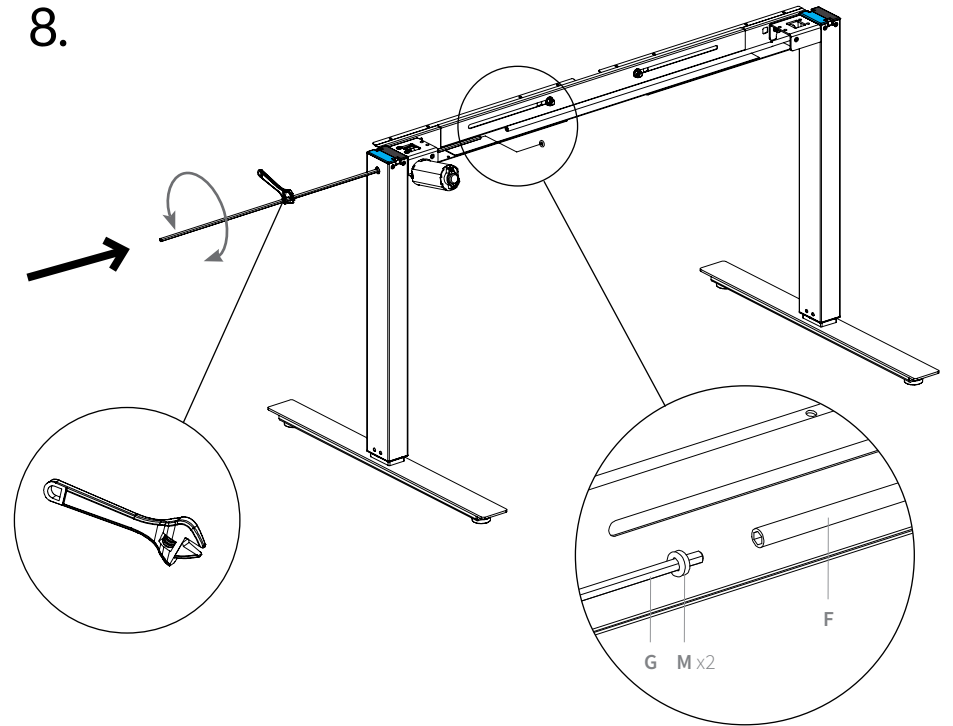
6.



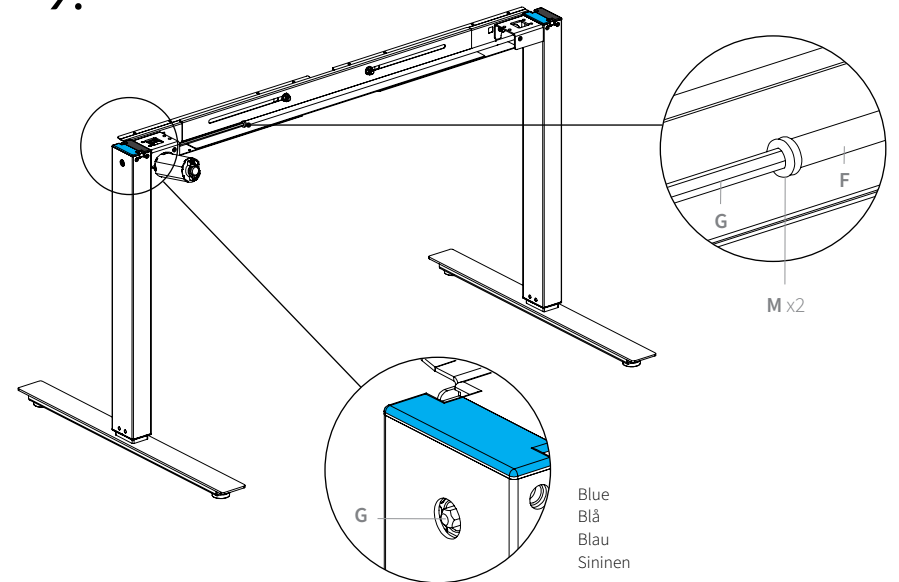
7.



8.

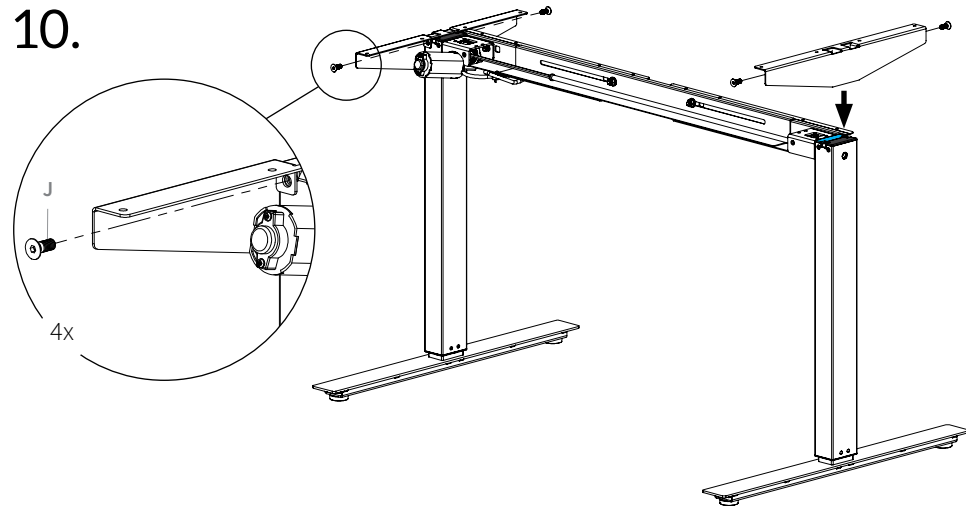


9.

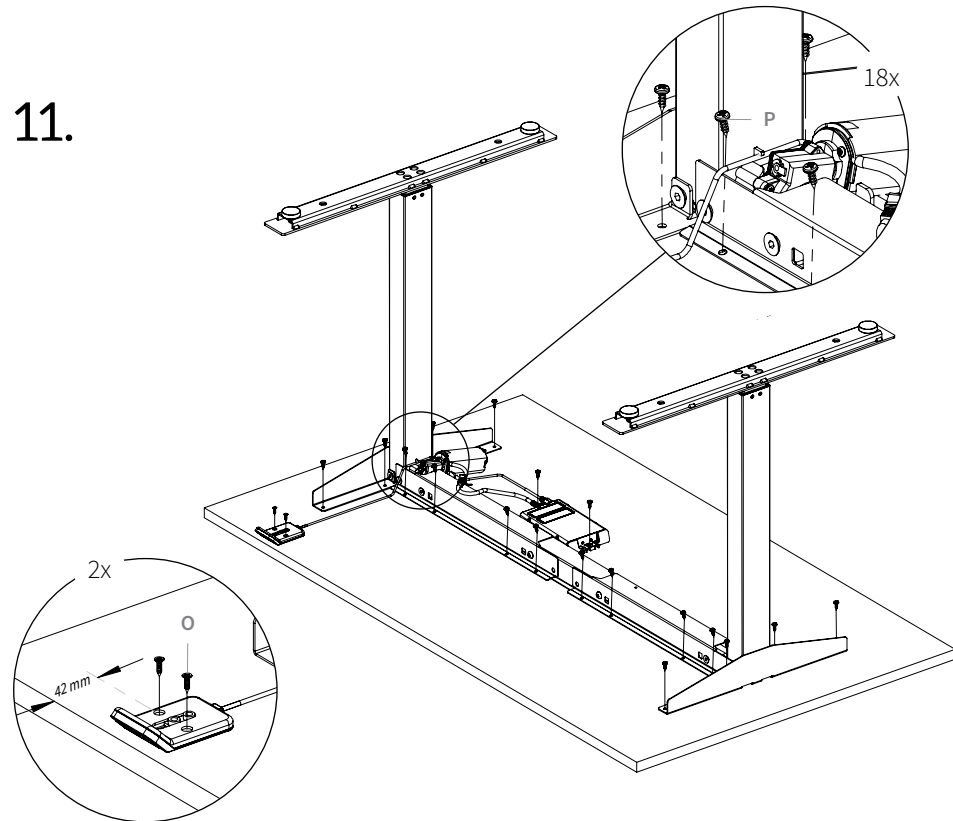


Blue
Blå
Blau
Sininen

10.



11.



Reset procedure | Nollställning | Resetten | Resetointi

EN

Lower the frame to its lowest position by pressing the down arrow on the hand control. Release the button. Press the button again and keep it pressed for 10 seconds, the reset is now carried out and the frame is ready to use.

SE

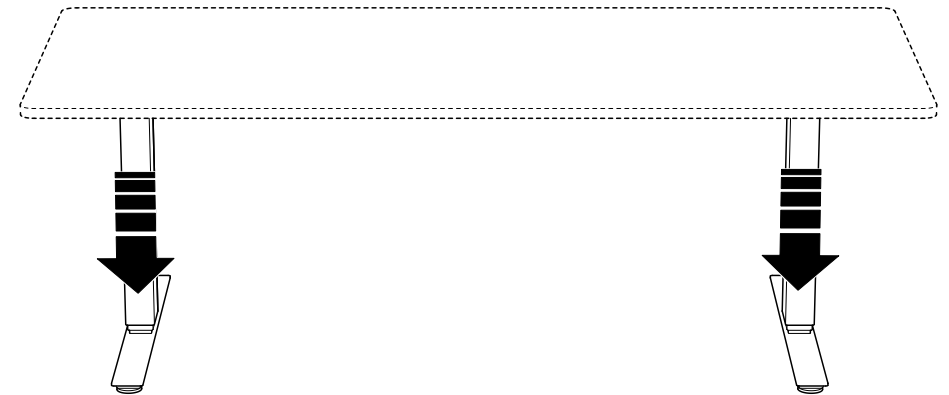
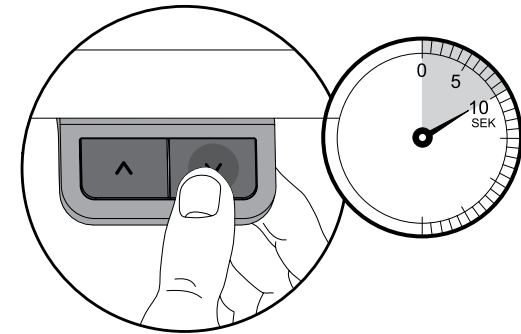
Kör bordet till stativets bottenläge genom att trycka på knappen "pil ned", när stativet nått lägsta läget så släpp knappen. Tryck sedan in den på nytt och håll inne ytterligare 10 sek. Stativet är nu nollställt och redo att användas.

DE

Fahren Sie die Tischplatte mit der Taste "Pfeil nach unten" zum tiefsten Punkt! Die Taste loslassen. Die Taste noch einmal herunterdrücken und sie ca. 10 Sekunden halten bis Sie eine kleine Bewegung der Tischplatte bemerken.

FI

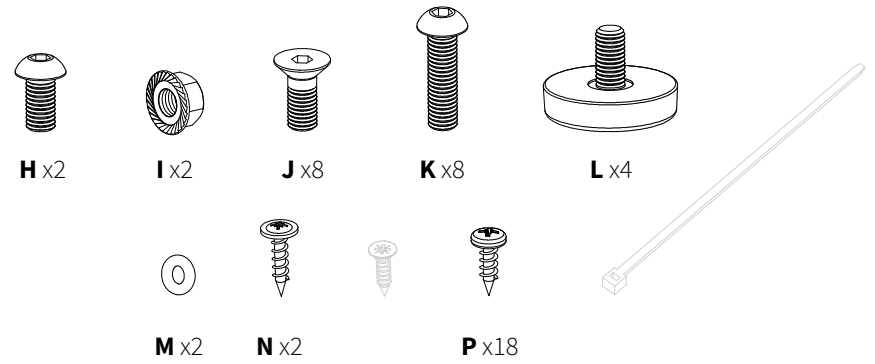
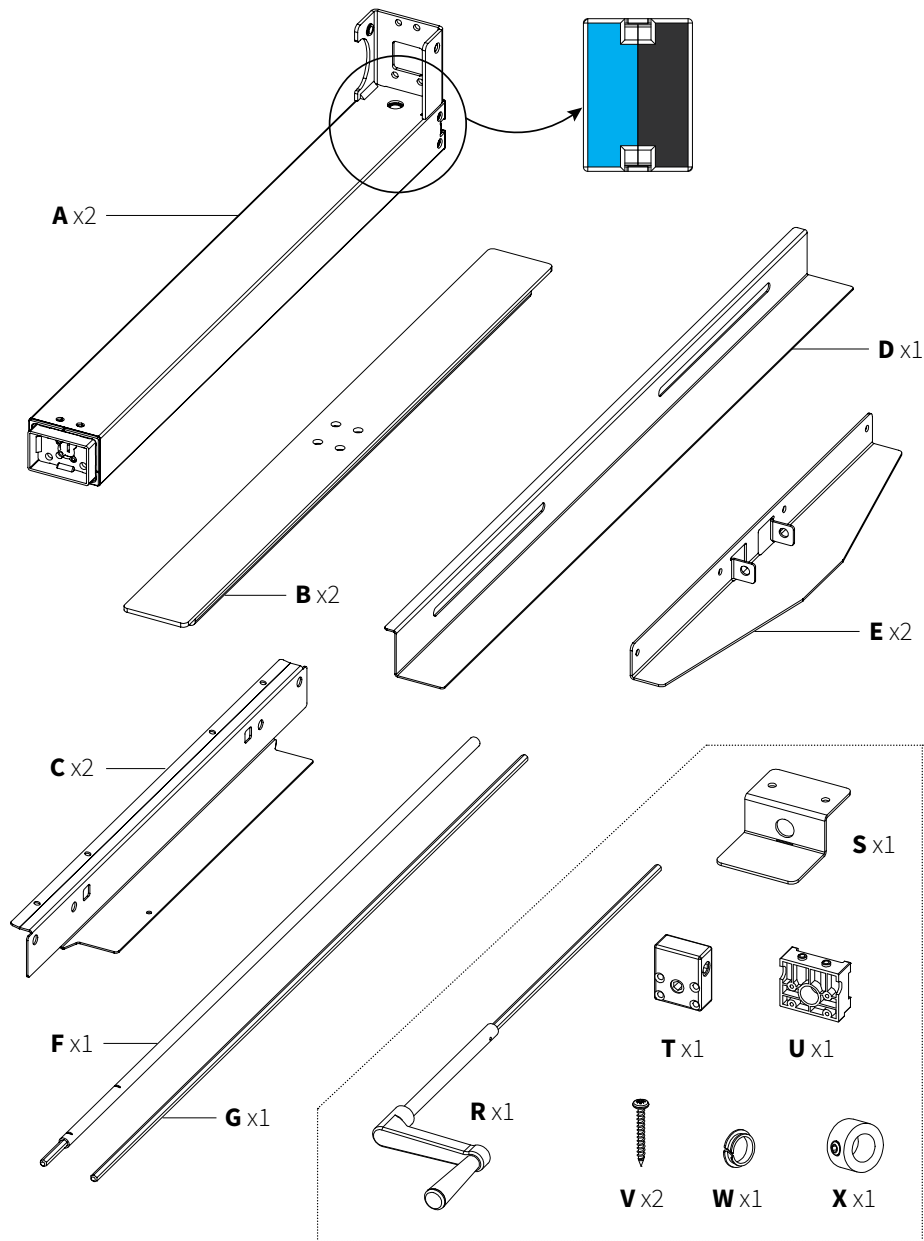
Laske pöytä ala-asentoon painamalla alas-painikkeesta. Vapauta painike, kun pöytä on laskeutunut ala-asentoon. Paina alas-painiketta uudelleen yhtäjaksoisesti 10 sekunnin ajan. Tämän jälkeen pöytä on resetoitunut ja valmis käytettäväksi.



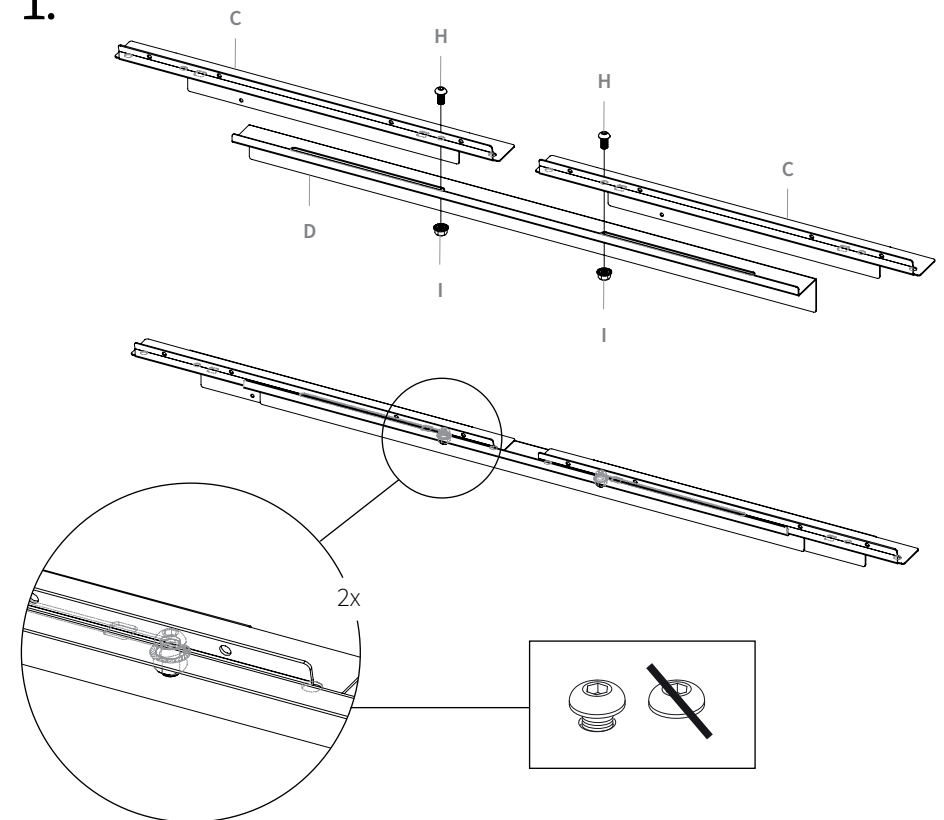
SOLO C 3.0 FLEX

MOTOR / MOOTTORI

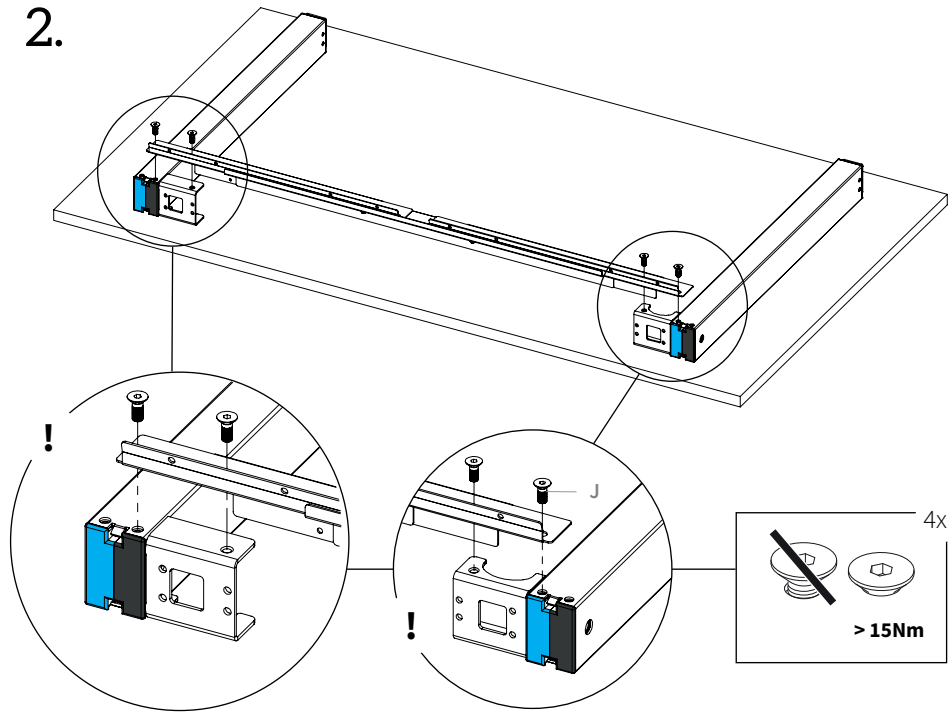
Blue Black
 Blå Svart
 Blau Schwarz
 Sininen Musta



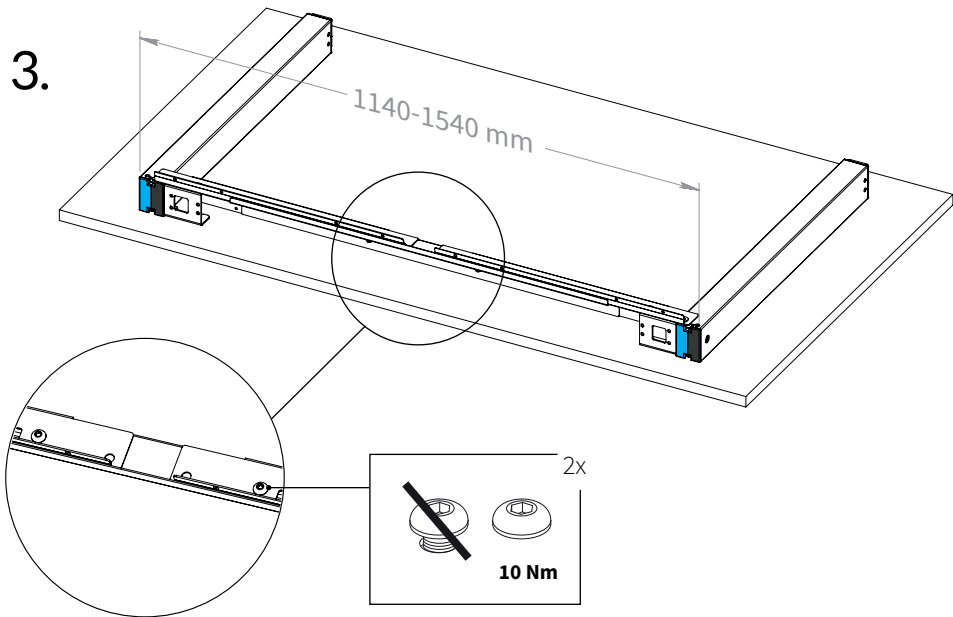
1.



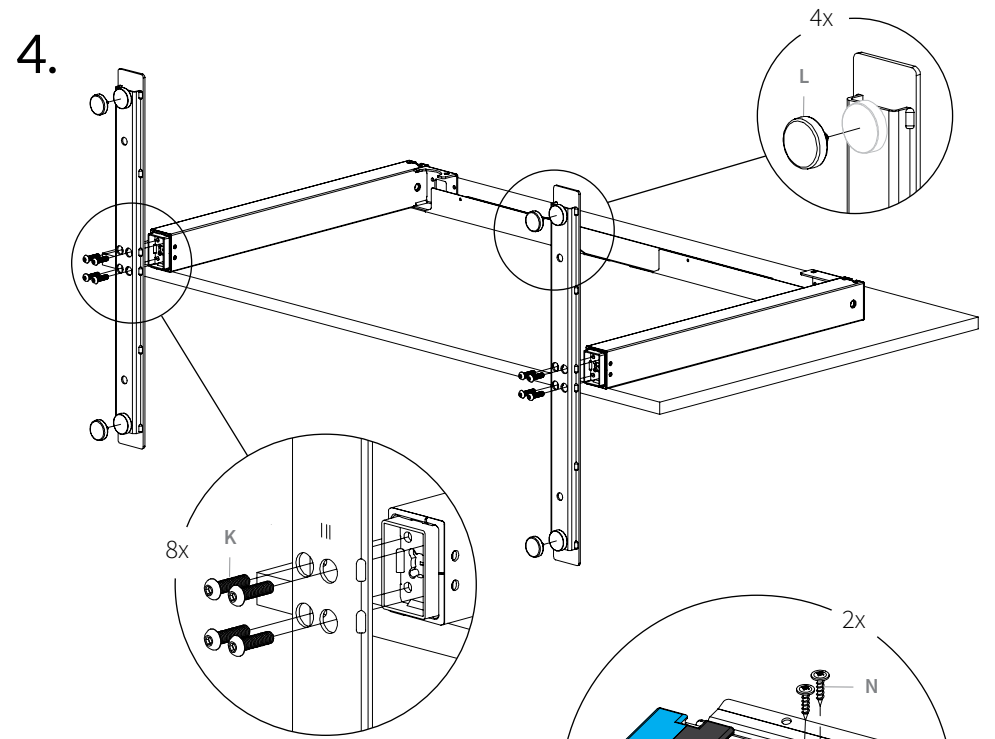
2.



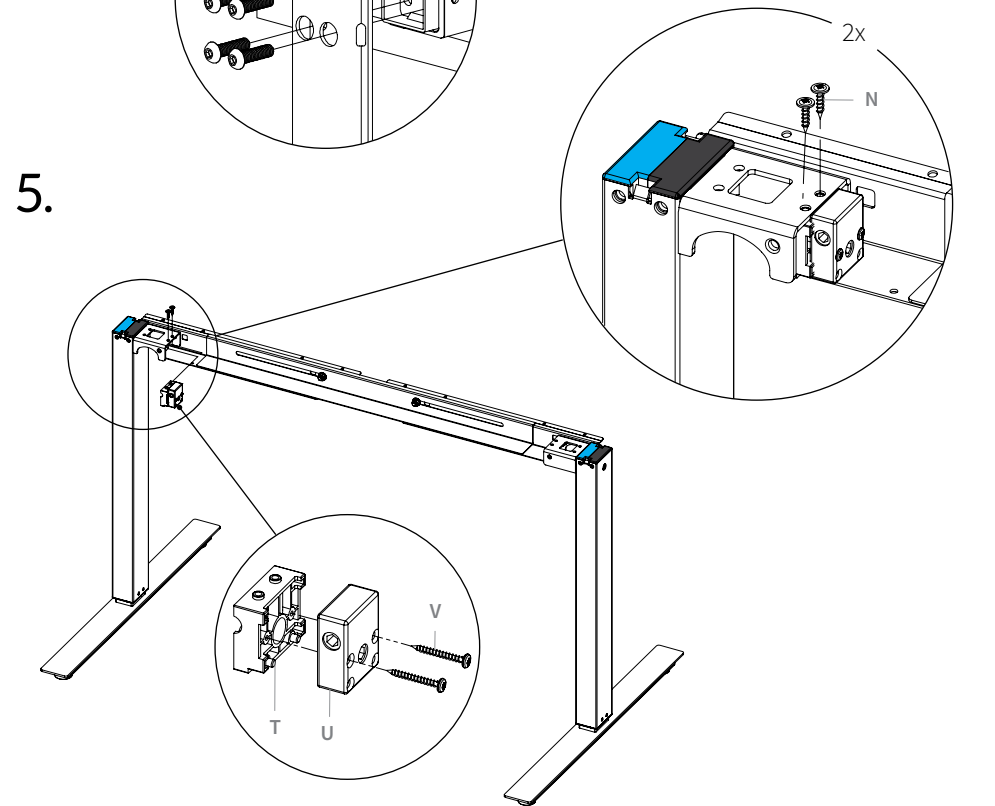
3.



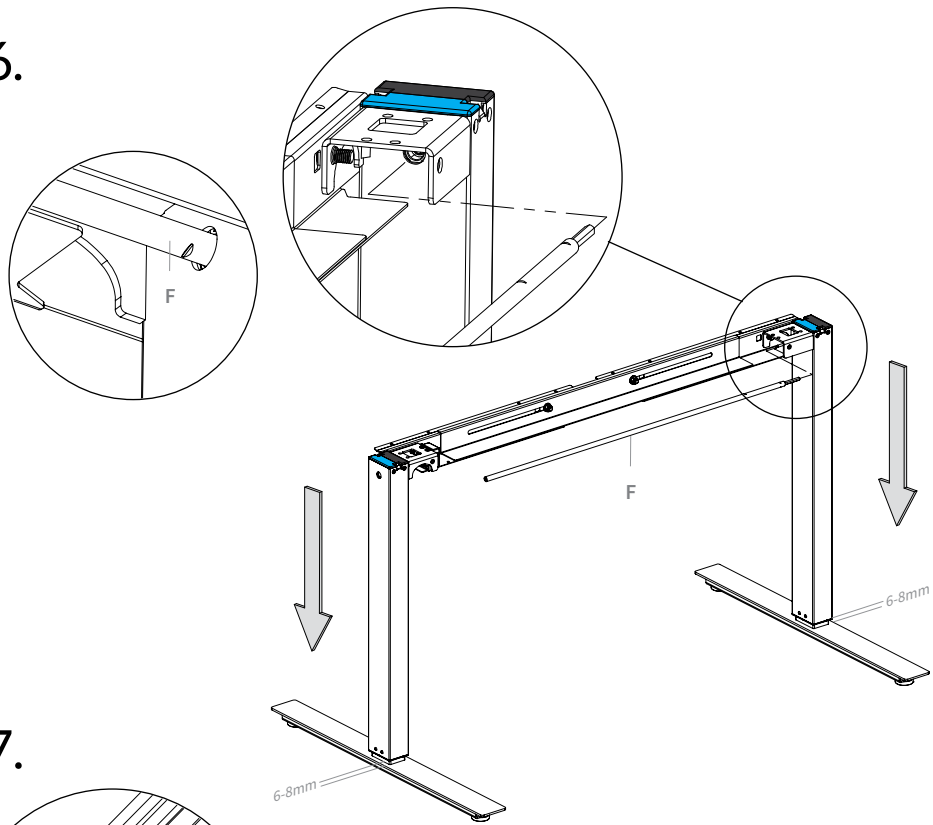
4.



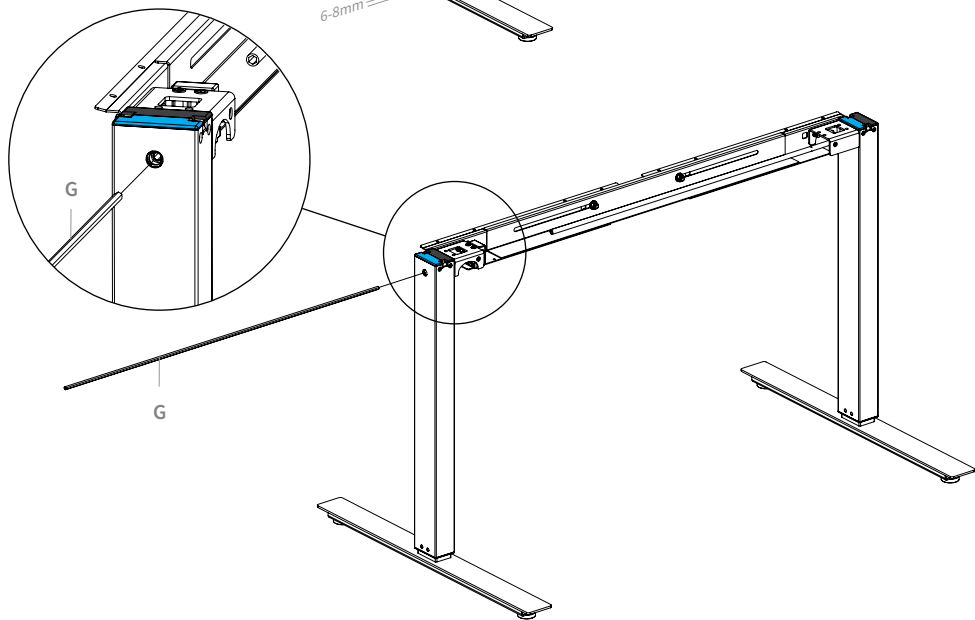
5.



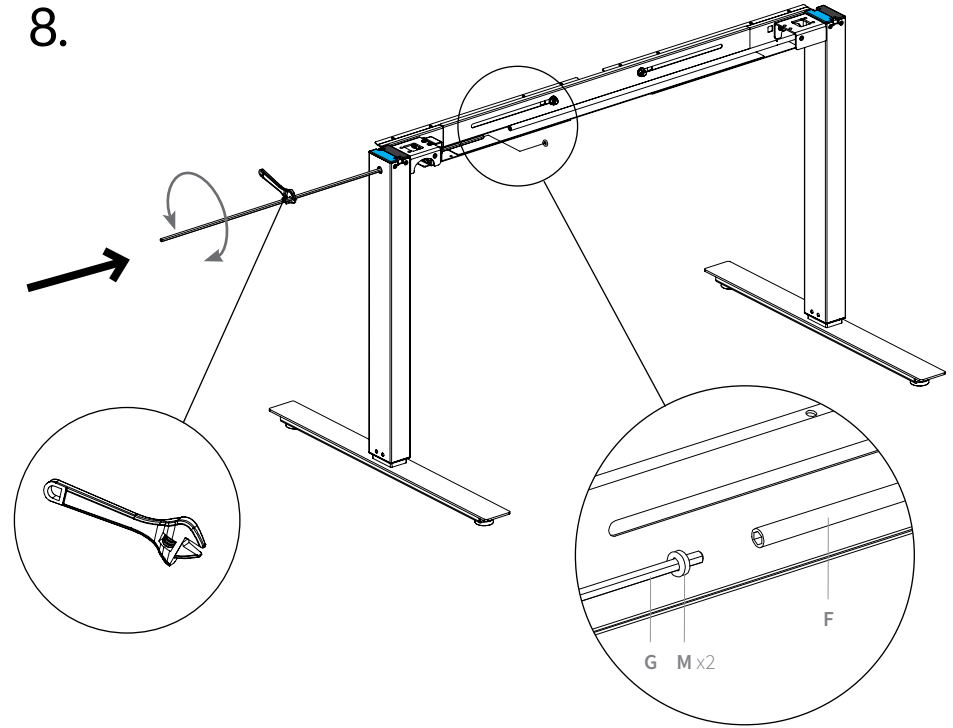
6.



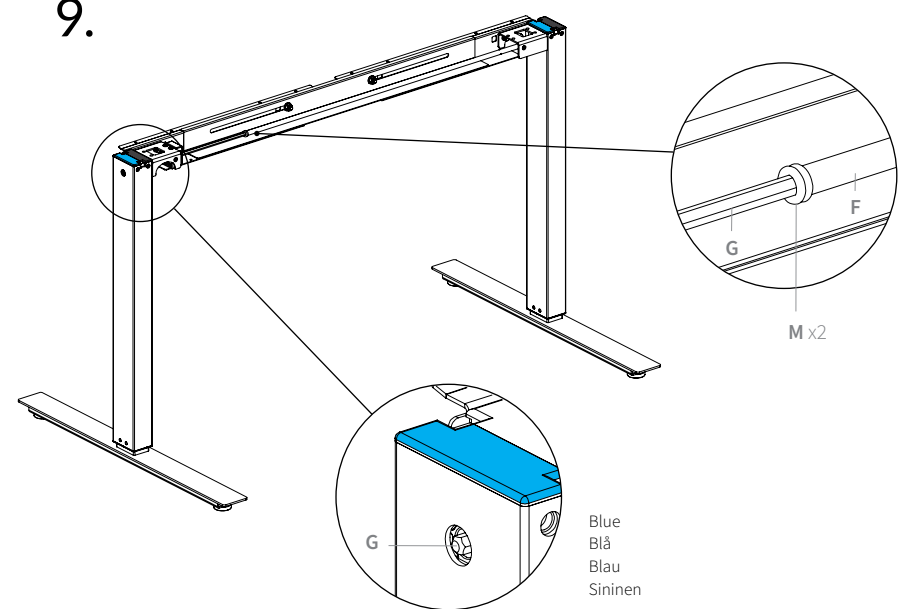
7.



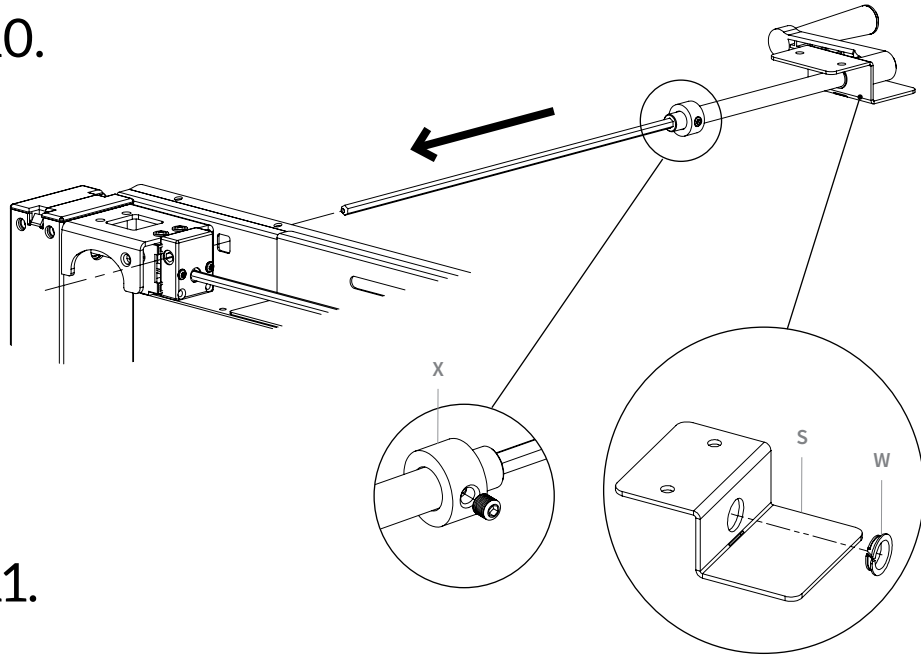
8.



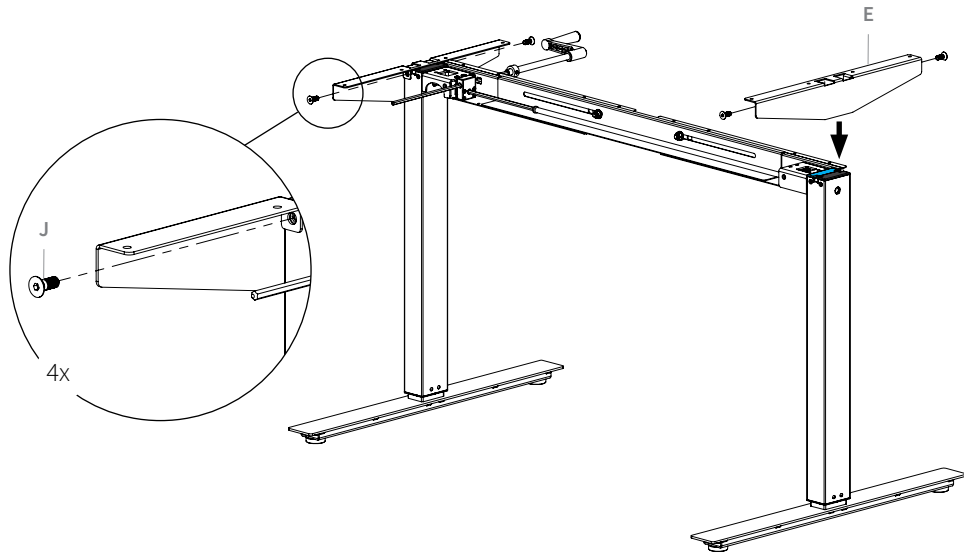
9.



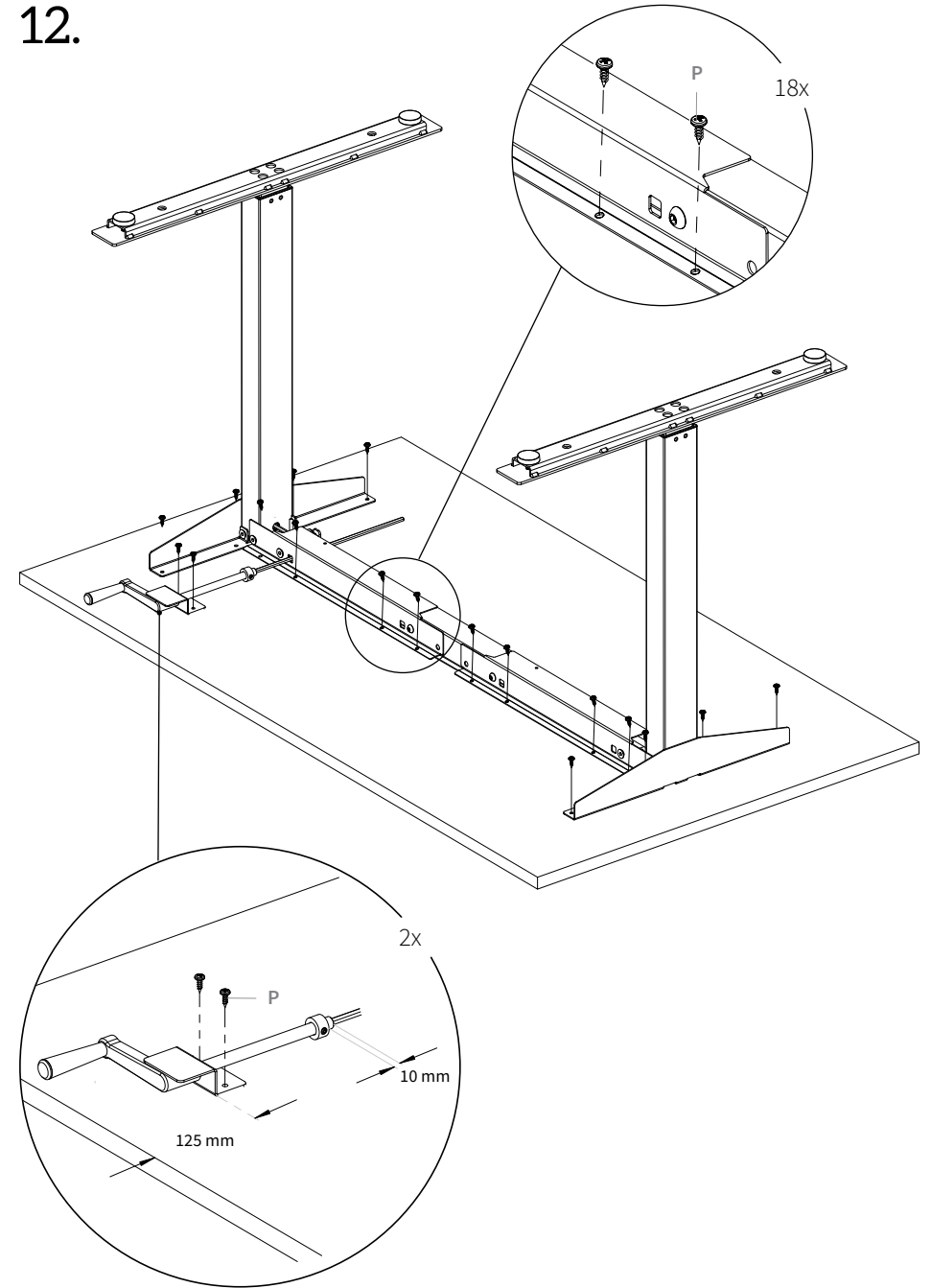
10.



11.



12.



Smart office solutions

Swedstyle AB.

Box 171, SE-567 24 Vaggeryd, Sweden

info@swedstyle.se

+46 393-363 60

www.swedstyle.com

