

# Monteringsanvisning - Assembly instruction

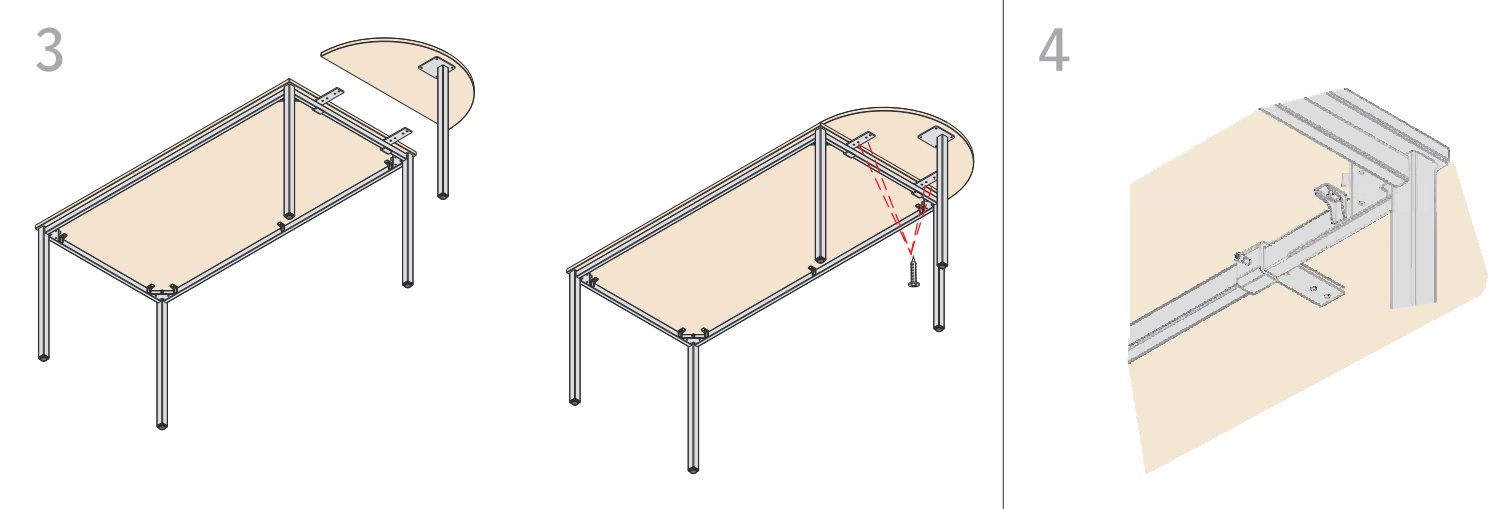
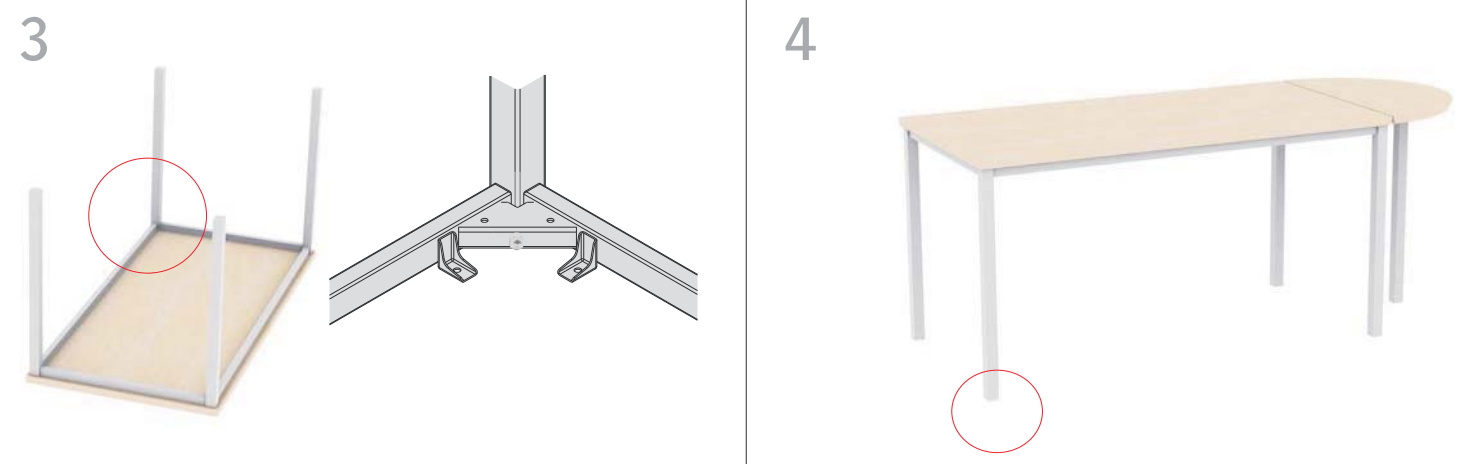
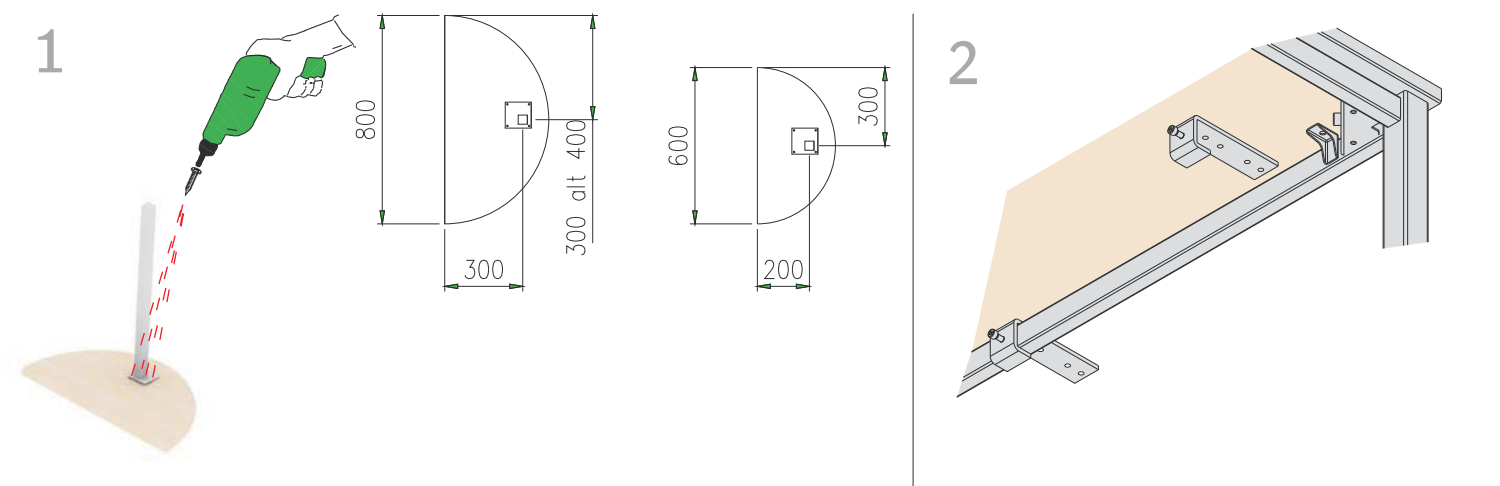
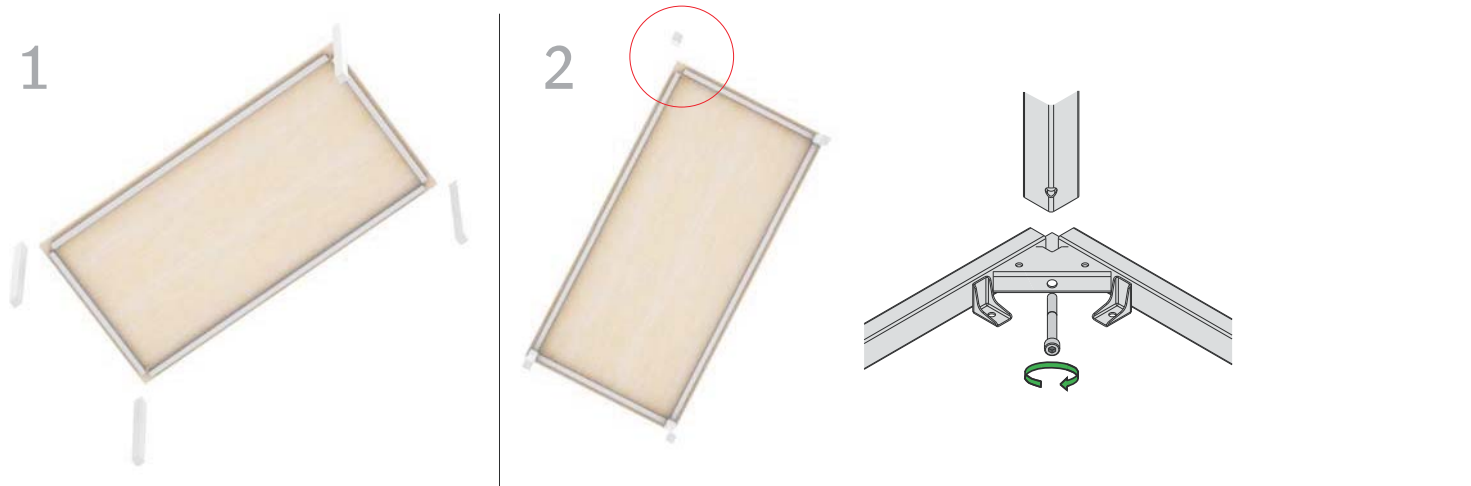
College  
Montering Bord  
Assemble table



AB Edsbyverken, Box 300, SE-828 25 Edsbyn  
Tel/Phone +46 (0)271-27500, Fax +46 (0)271-27501  
www.edsbyn.com

Date:  
2009-01-23

Nr:  
00532132



#### Svenska

- 1.
- 2.
3. Skruva fast sexkantskraven ordentligt, 25-30 N.m (2,5-3 Kp).
4. Justera med benens ställfötter så att bordet står plant.

#### English

- 1.
- 2.
3. Screw the hexagon screw carefully, 25-30 N.m (2,5-3 Kp).
4. Adjust the table with the stand-foot.

#### Svenska

1. Mät in benet enligt ritning och skruva fast.
2. Montera in kopplingsbeslagen i "huvudbordet" mellan skiva och sarg enligt bild.
3. Lägg tillsatsskivan mot huvudbordet och skruva fast tillsatsskivan i kopplingsbeslagen enligt bild.
4. Skruva därefter fast sexkantskruvarna på kopplingsbeslagen för att "spänna" tillsatsskivan mot huvudskivan. Justera slutligen benens ställfötter så att bordet står plant.

#### English

1. Assemble the leg by measuring according to the instruction.
2. Assemble the connection fittings in the "main-desk", between top and frame according to the picture.
3. Assemble the top with the connection fittings according to picture.
4. Then assemble the hexagon screws in the connection fittings to fasten the link-top to the main-top. Then adjust the table with the stand-foot.