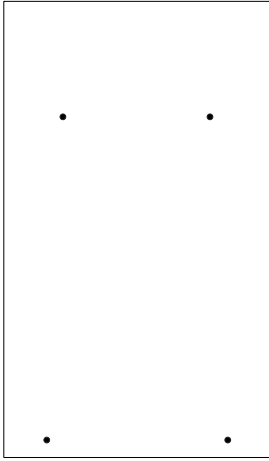


LINTEX

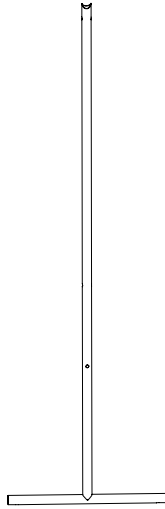
ONE / Mono
91095S, 91095V, 91095-120,
91095-130, 91095-150, 91095-730

Mounting Instruction

LINTEX



A x 1



B x 2



C x 1



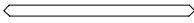
D x 4



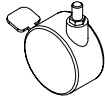
E x 4



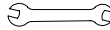
F x 4



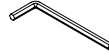
G x 1



H x 4



I x 1



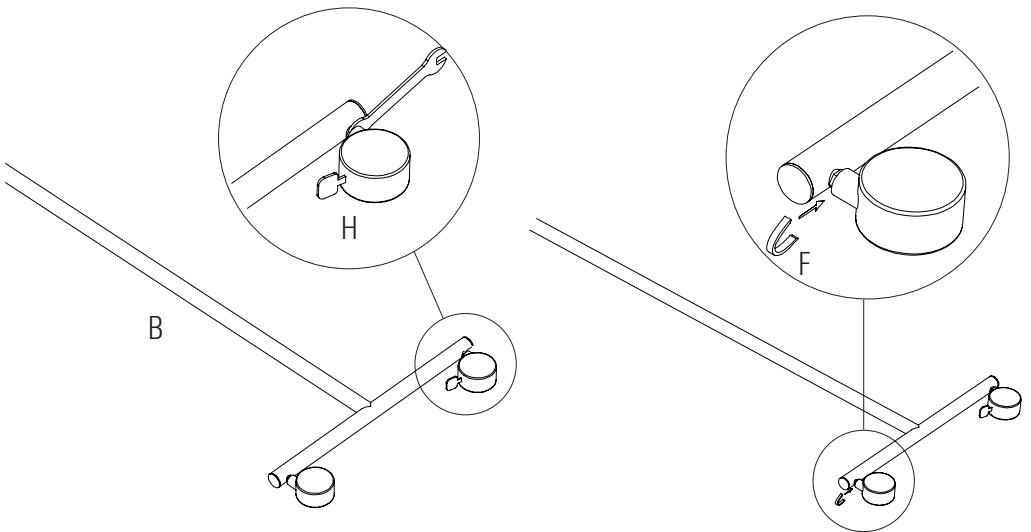
J x 1



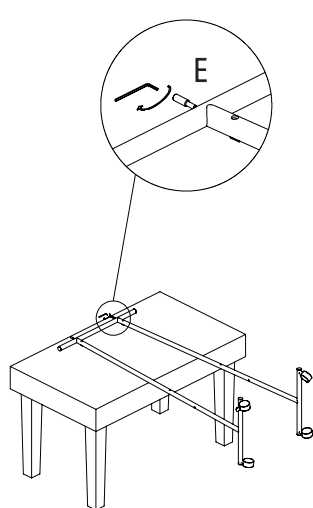
K x 2



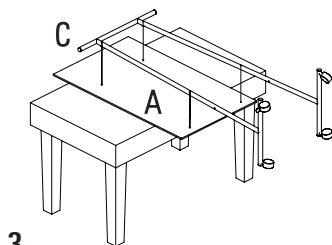
L x 8



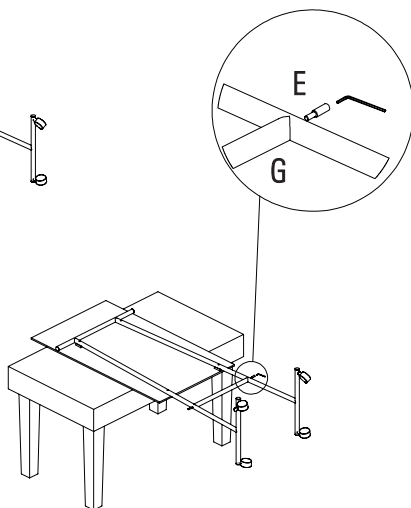
1.



2.



3.



4.



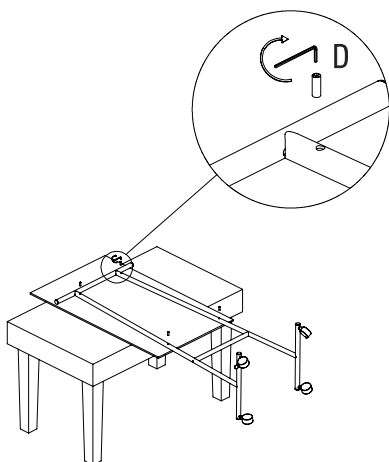
Do not tighten any screws until all screws are in place.

Festziehen der Schrauben bitte erst dann, wenn alle Schrauben vorher leicht in die Gewinde eingedreht wurden.

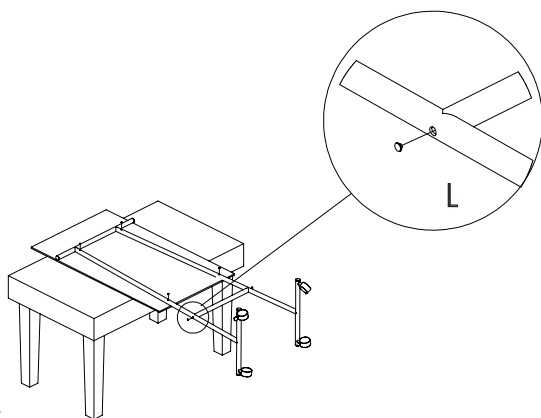
Mettre toutes les vis en place avant de les serrer.



Älä kiristä ruuveja ennen kuin kaikki ruuvit ovat paikoillaan.



5.



6.

