

# Monteringsanvisning - Assembly instruction

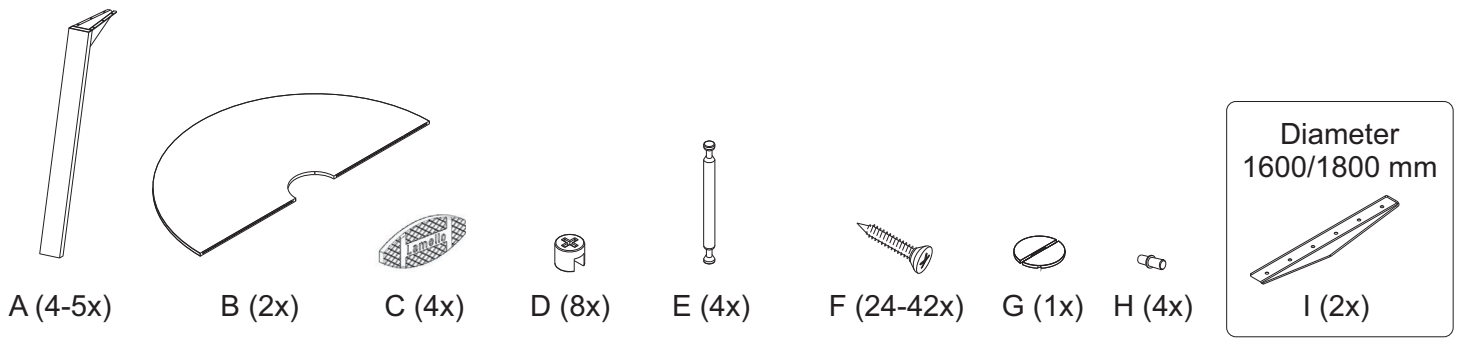
Piece



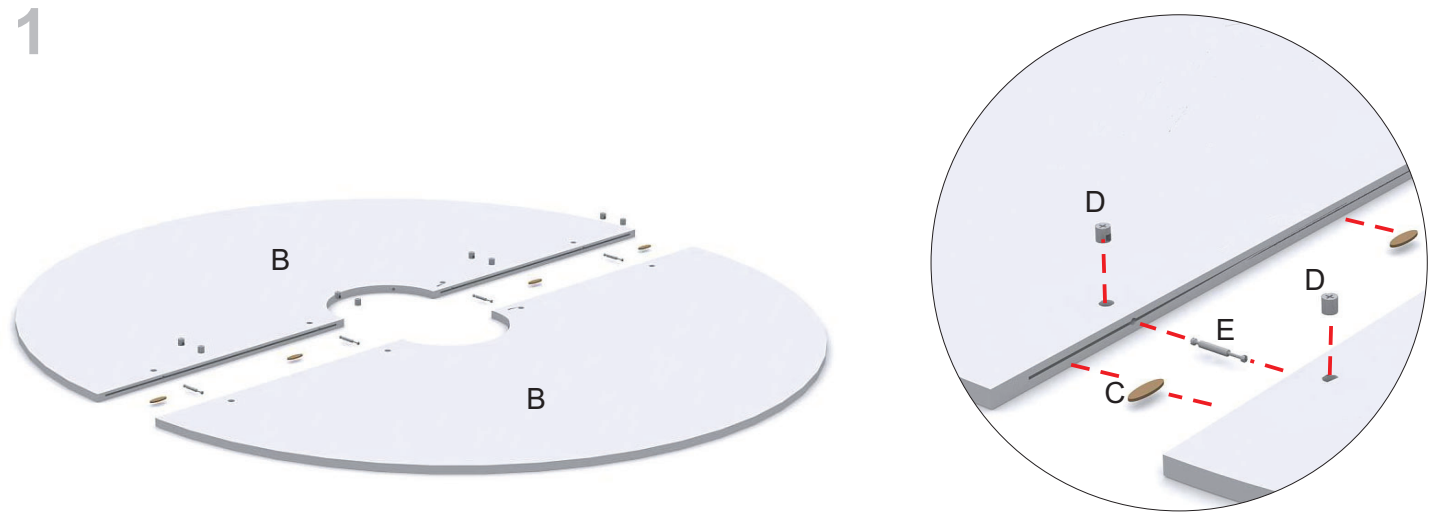
AB Edsbyverken, Box 300, SE-828 25 Edsbyn  
Tel/Phone +46 (0)271-27500, Fax +46 (0)271-27501  
[www.edsbyn.com](http://www.edsbyn.com)

Date: 2018-10-11

Nr: 00530249-B

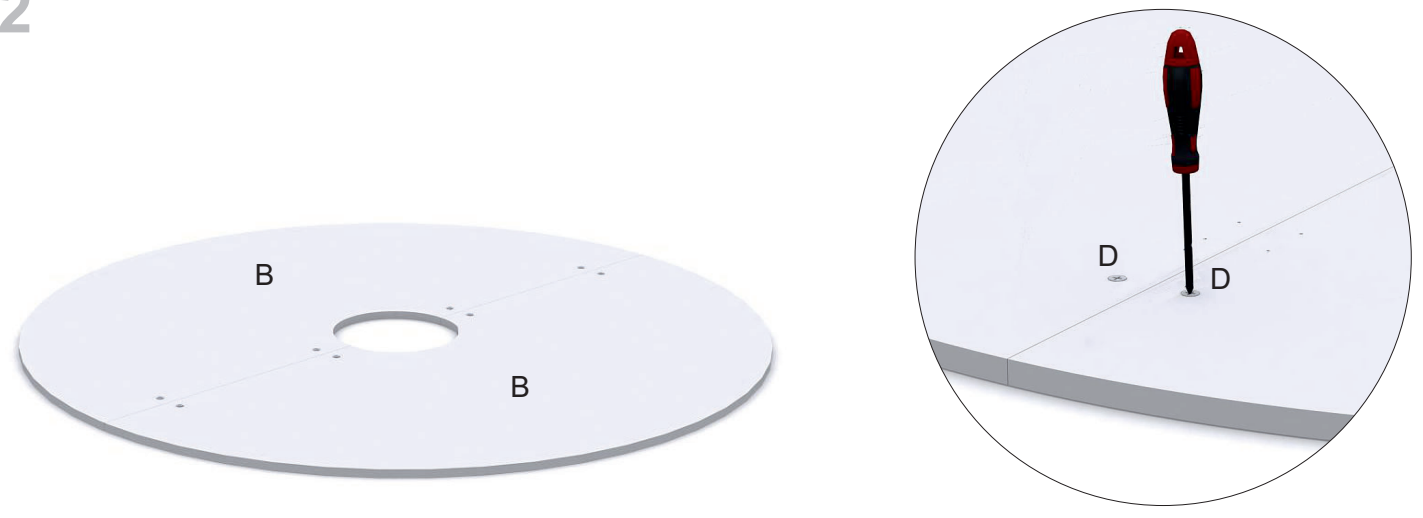


1



Montera ihop de två bordsskivorna med snäcka (D) och bult (E) samt kex (C).  
 Assemble the two table tops with the Eccentric cam connecting fitting (D) and the bolt (E) and the biscuits (C).

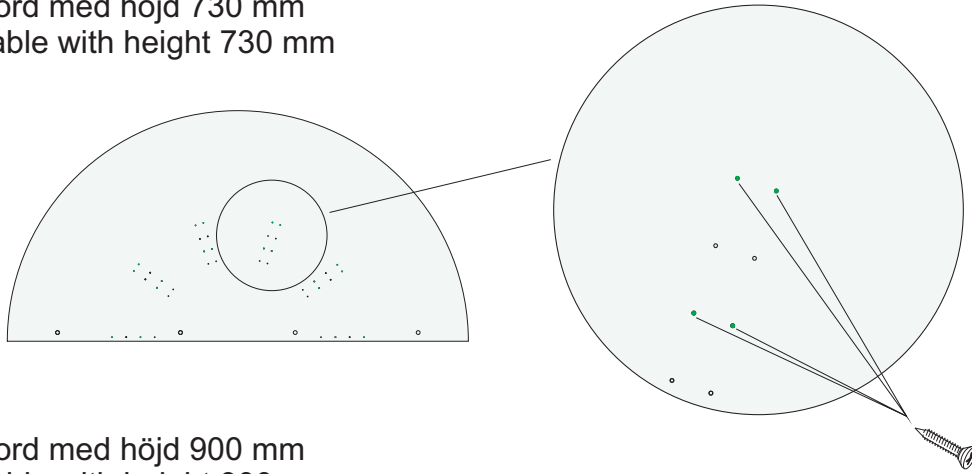
2



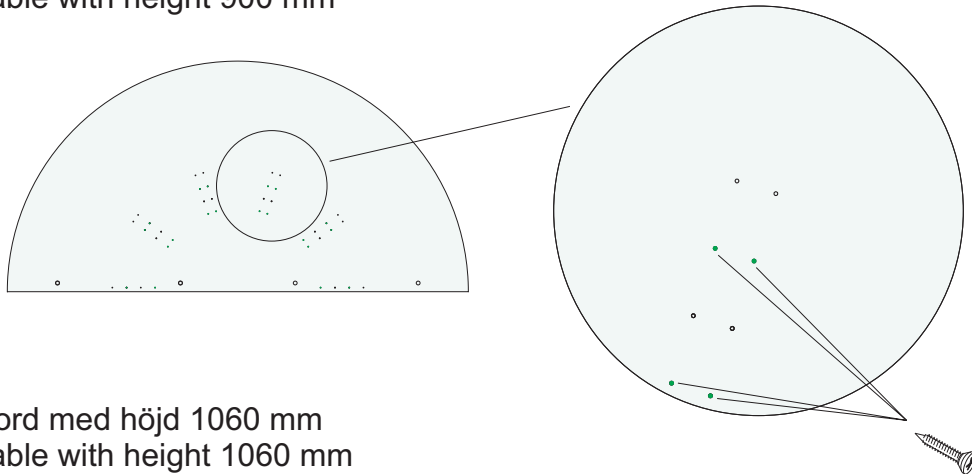
Drag åt snäckorna (D) med en skruvmejsel.  
 Tighten the Eccentric cam connecting fitting (D) with a screwdriver.

3

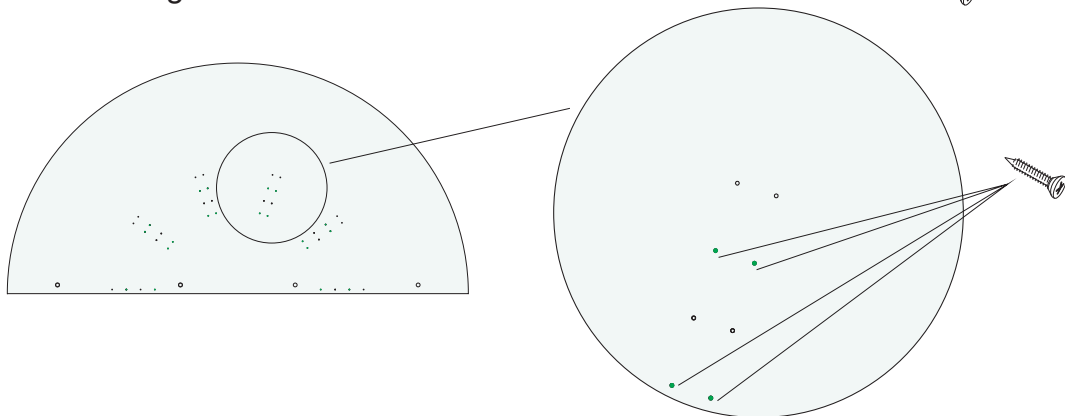
Bord med höjd 730 mm  
Table with height 730 mm



Bord med höjd 900 mm  
Table with height 900 mm



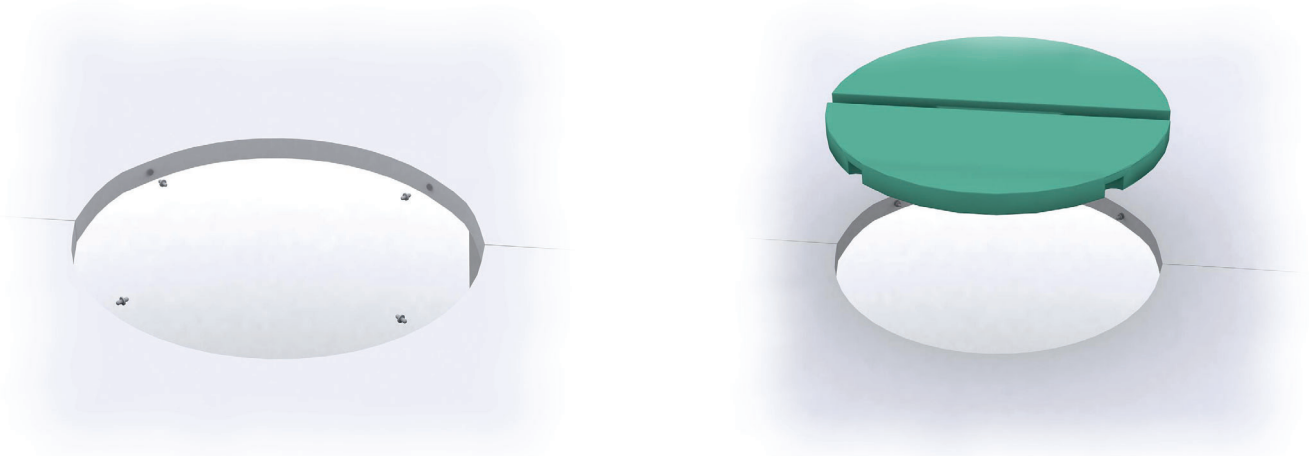
Bord med höjd 1060 mm  
Table with height 1060 mm



Montera stativet i markerade hål för höjd 730, 900 alt. 1060 mm med skruv (F), fyra hål är förborrade för varje ben. OBS! Ett ben placeras i skarven mellan skivorna. Se benplacering på nästa sida.

Assemble the stand in marked holes for height 730, 900 or 1060 mm with screw (F), four holes are predrilled for each leg. NOTE! One leg has to be placed in the joint between the table tops. See next page for legs placement.

4

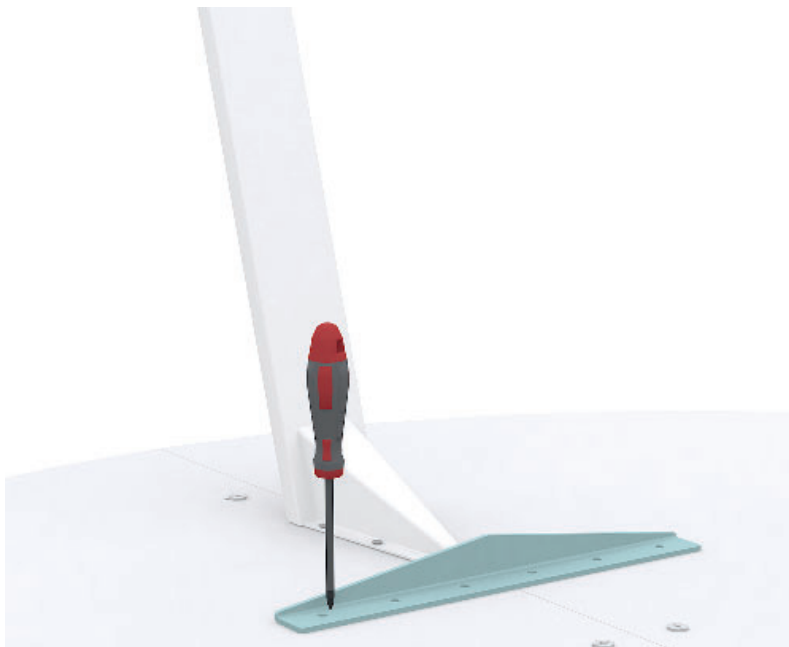


Montera styristiften (H) och lägg kabellocket (G) på dessa.

Assemble the guide pins (H) and place the cable cover (G) on these.

---

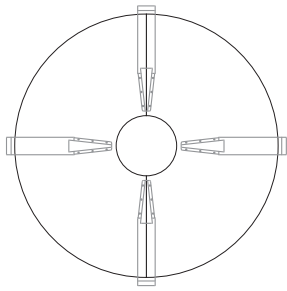
5 Diameter 1600 & 1800 mm



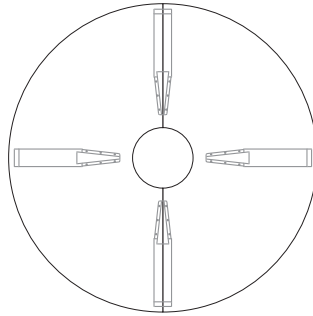
Montera kopplingsbeslag (I) med skruv (F) så långt ut som möjligt, se illustration på nästa sida.

Assemble the fittings (I) with screw (F) as far as possible, see illustration on the next page.

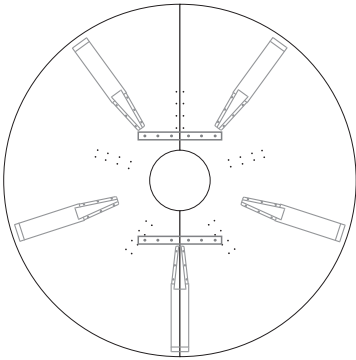
Ø 1200 mm  
Ritningen visar bord i höjd 730 mm



Ø 1400 mm  
Ritningen visar bord i höjd 730 mm



Ø 1600 mm  
Ritningen visar bord i höjd 730 mm



Ø 1800 mm  
Ritningen visar bord i höjd 730 mm

