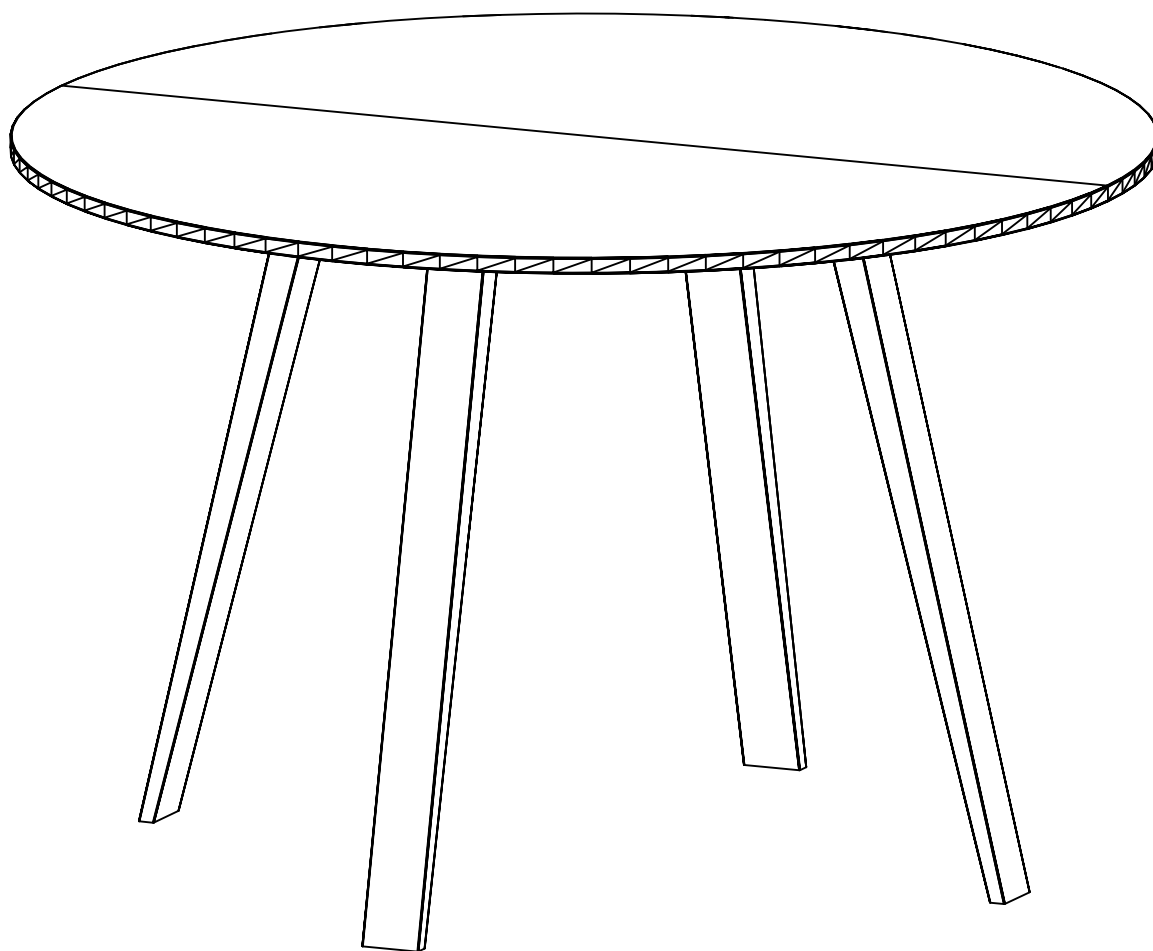


Monteringsanvisning - Assembly instruction

Piece Wood



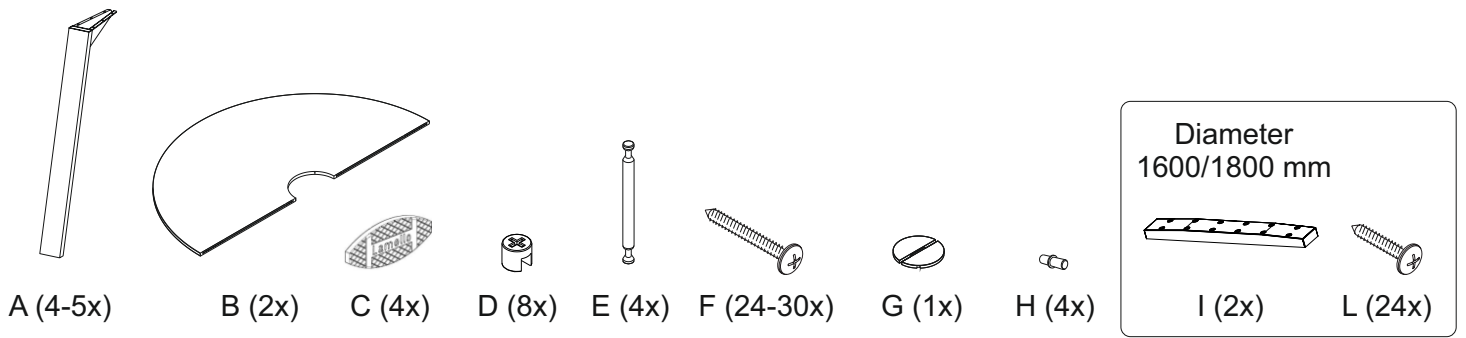
AB Edsbyverken, Box 300, SE-828 25 Edsbyn
Tel/Phone +46 (0)271-27500, Fax +46 (0)271-27501
www.edsbyn.com

Date:

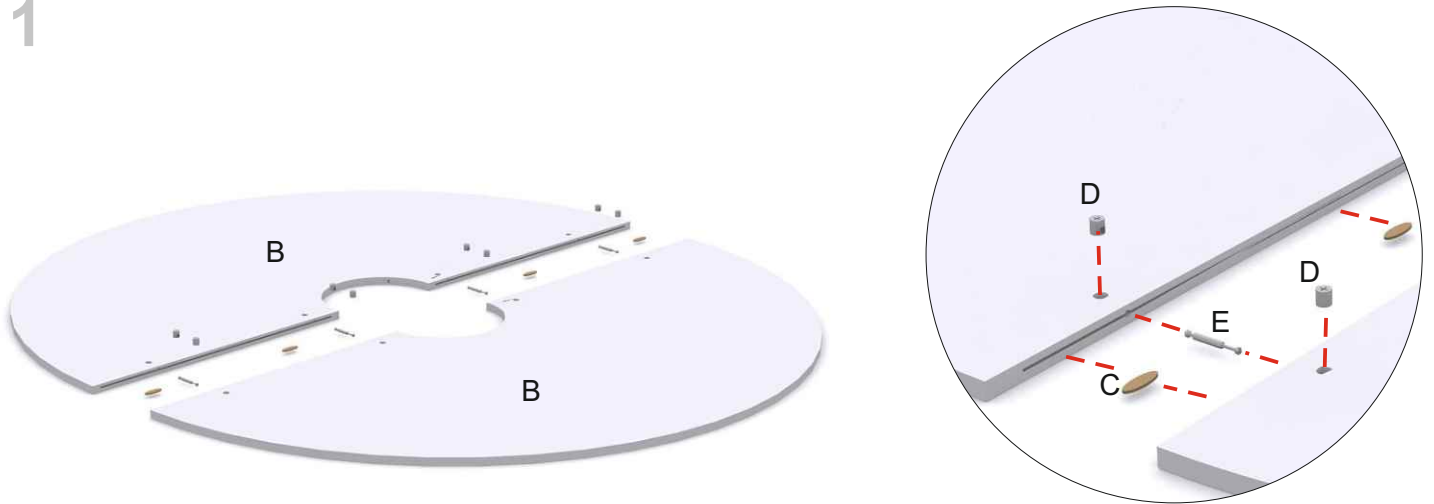
2021-03-26

Nr:

00530273-A



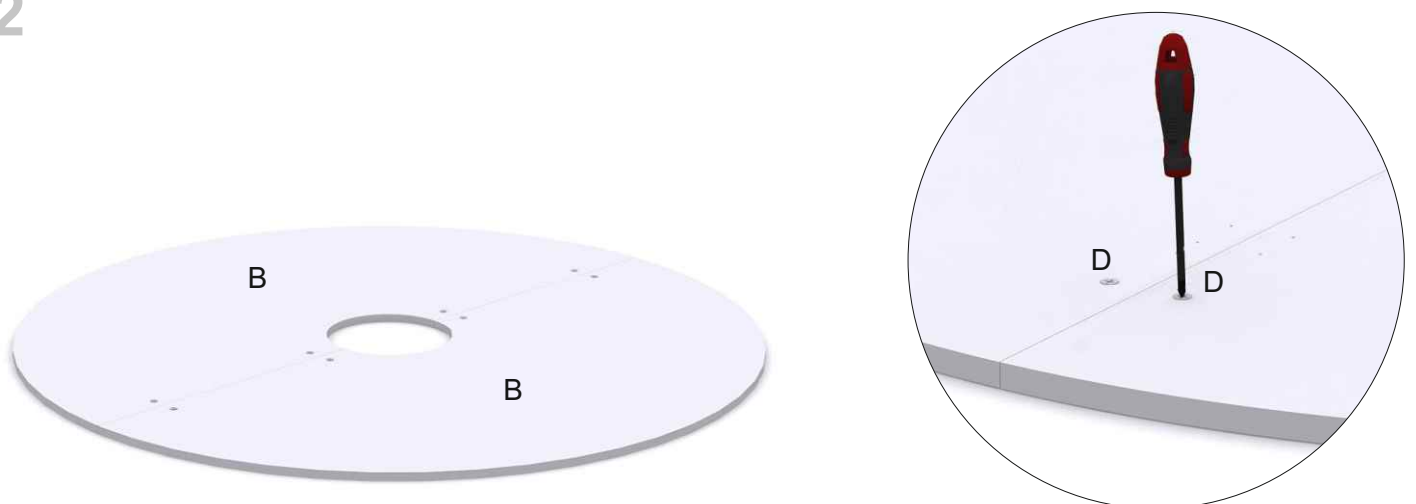
1



Montera ihop de två bordsskivorna med snäcka (D) och bult (E) samt kex (C).

Assemble the two table tops with the Eccentric cam connecting fitting (D) and the bolt (E) and the biscuits (C).

2

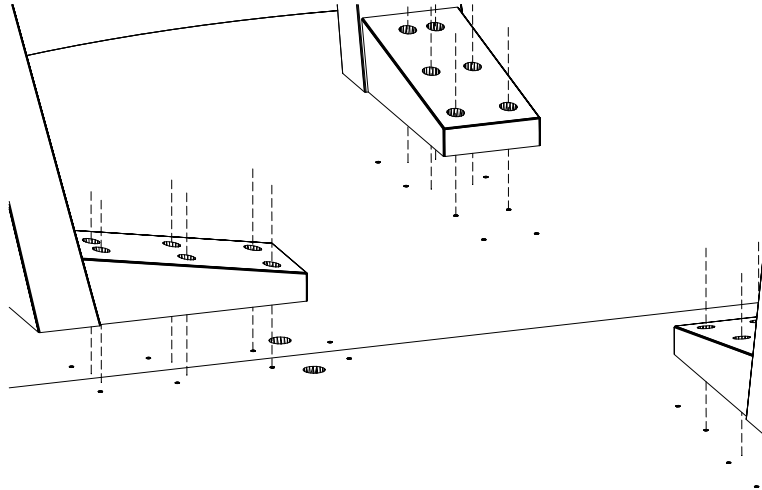


Drag åt snäckorna (D) med en skruvmejsel.

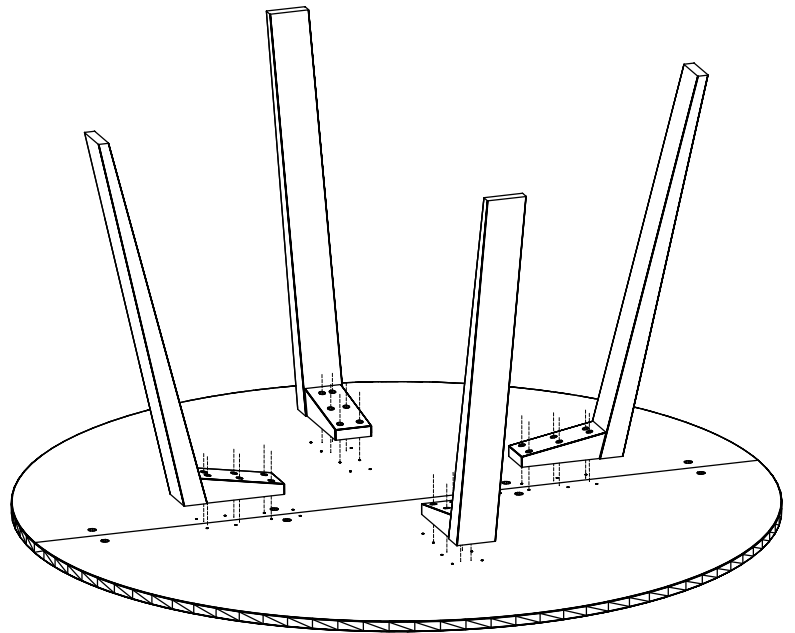
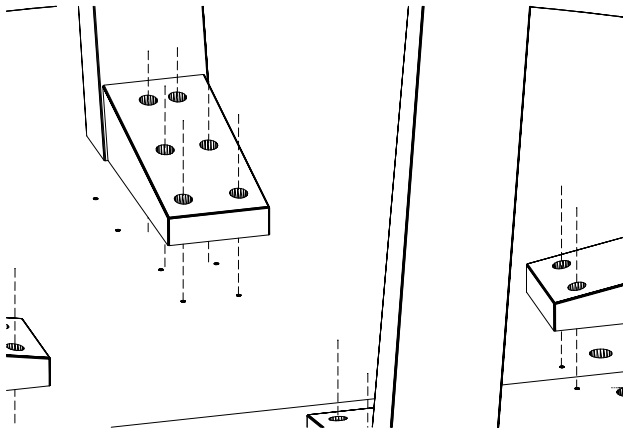
Tighten the Eccentric cam connecting fitting (D) with a screwdriver.

3

Bord med höjd 730 mm
Table with height 730 mm



Bord med höjd 900 mm
Table with height 900 mm



Montera stativet i markerade hål för höjd 730 och 900 mm med skruv (F), två hål är förborrade för varje ben. OBS! Ett ben placeras i skarven mellan skivorna.
Se benplacering på nästa sida.

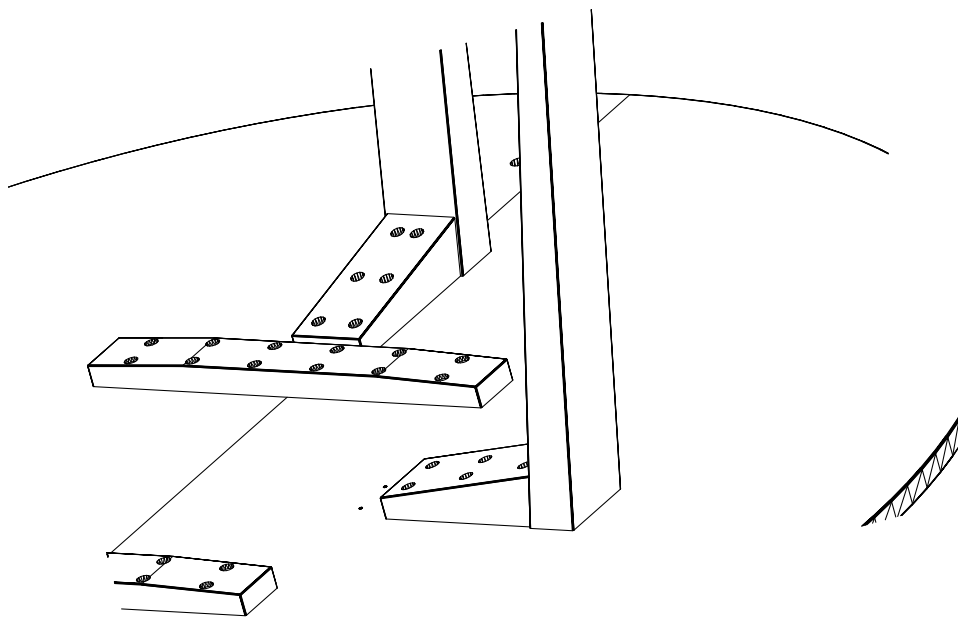
Assemble the stand in marked holes for height 730 och 900 mm with screw (F), two holes are predrilled for each leg. NOTE! One leg has to be placed in the joint between the table tops.
See next page for legs placement.

4



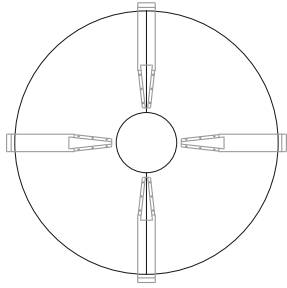
Montera styrestiften (H) och lägg kabelloket (G) på dessa.
Assemble the guide pins (H) and place the cable cover (G) on these.

5 Diameter 1600 & 1800 mm

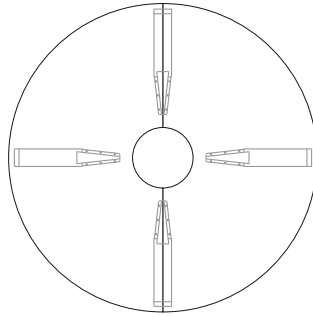


Montera kopplingsbeslag (I) med skruv (L) så långt ut som möjligt, se illustration på nästa sida.
Assemble the fittings (I) with screw (L) as far as possible, see illustration on the next page.

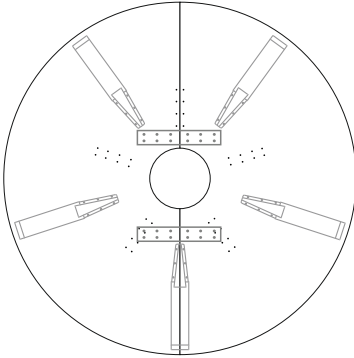
Ø 1200 mm
Ritningen visar bord i höjd 730 mm



Ø 1400 mm
Ritningen visar bord i höjd 730 mm



Ø 1600 mm
Ritningen visar bord i höjd 730 mm



Ø 1800 mm
Ritningen visar bord i höjd 730 mm

