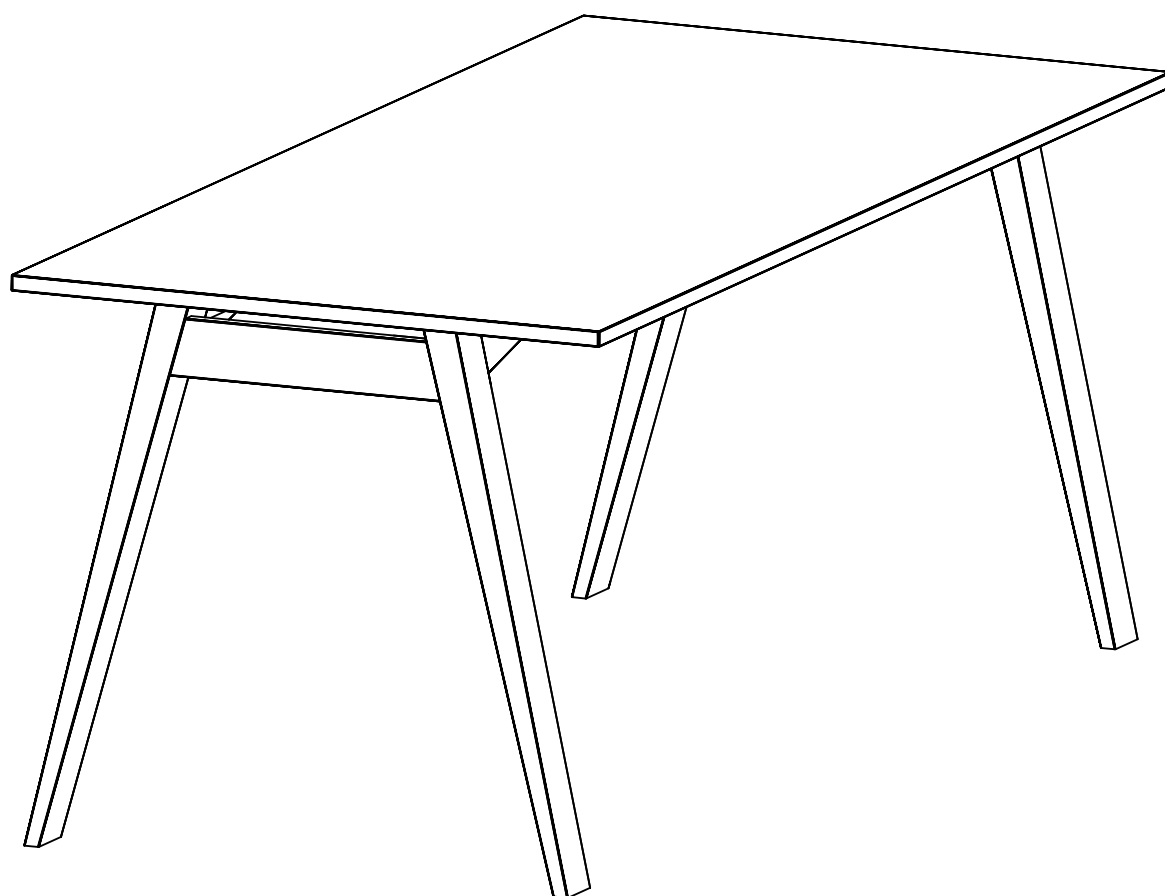


# Monteringsanvisning - Assembly instruction

Piece Wood



AB Edsbyverken, Box 300, SE-828 25 Edsbyn  
Tel/Phone +46 (0)271-27500, Fax +46 (0)271-27501  
[www.edsbyn.com](http://www.edsbyn.com)

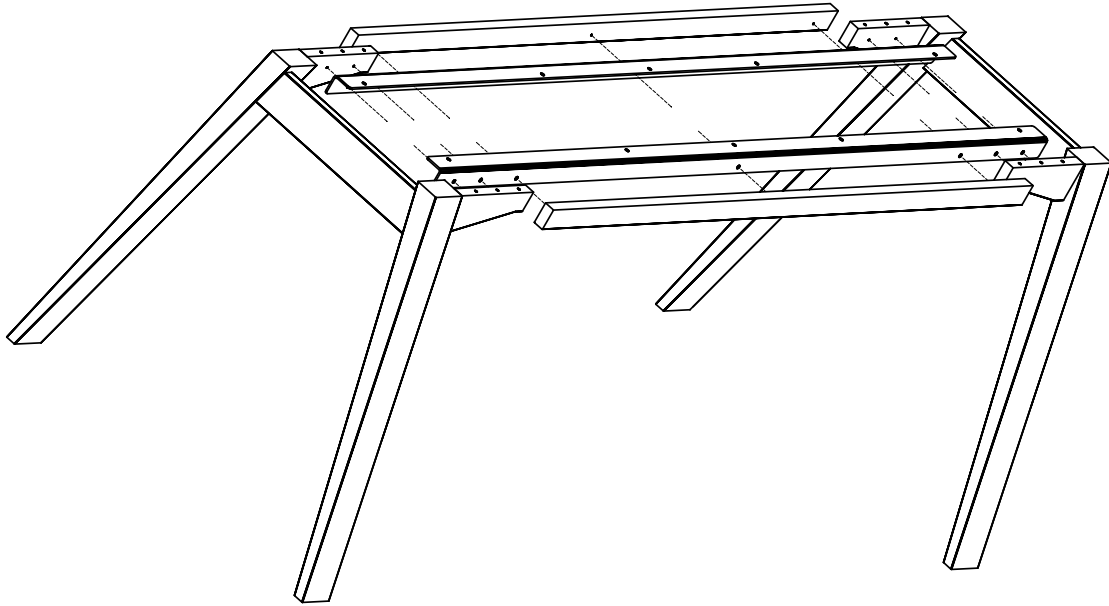
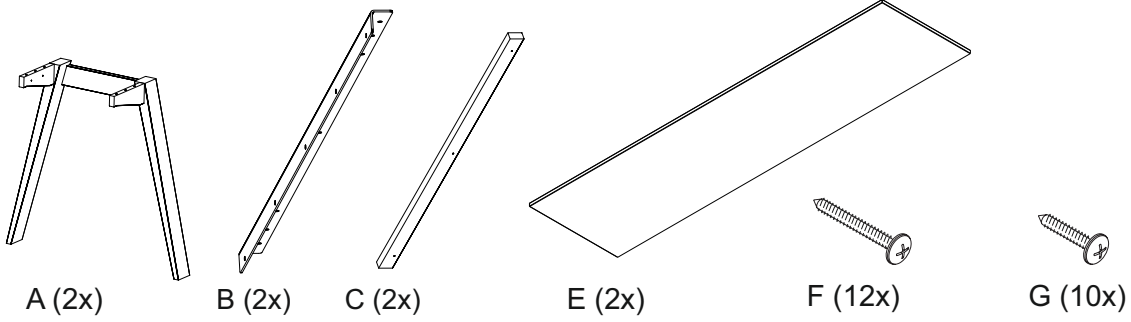
Date:

2021-03-30

Nr:

00530272-A

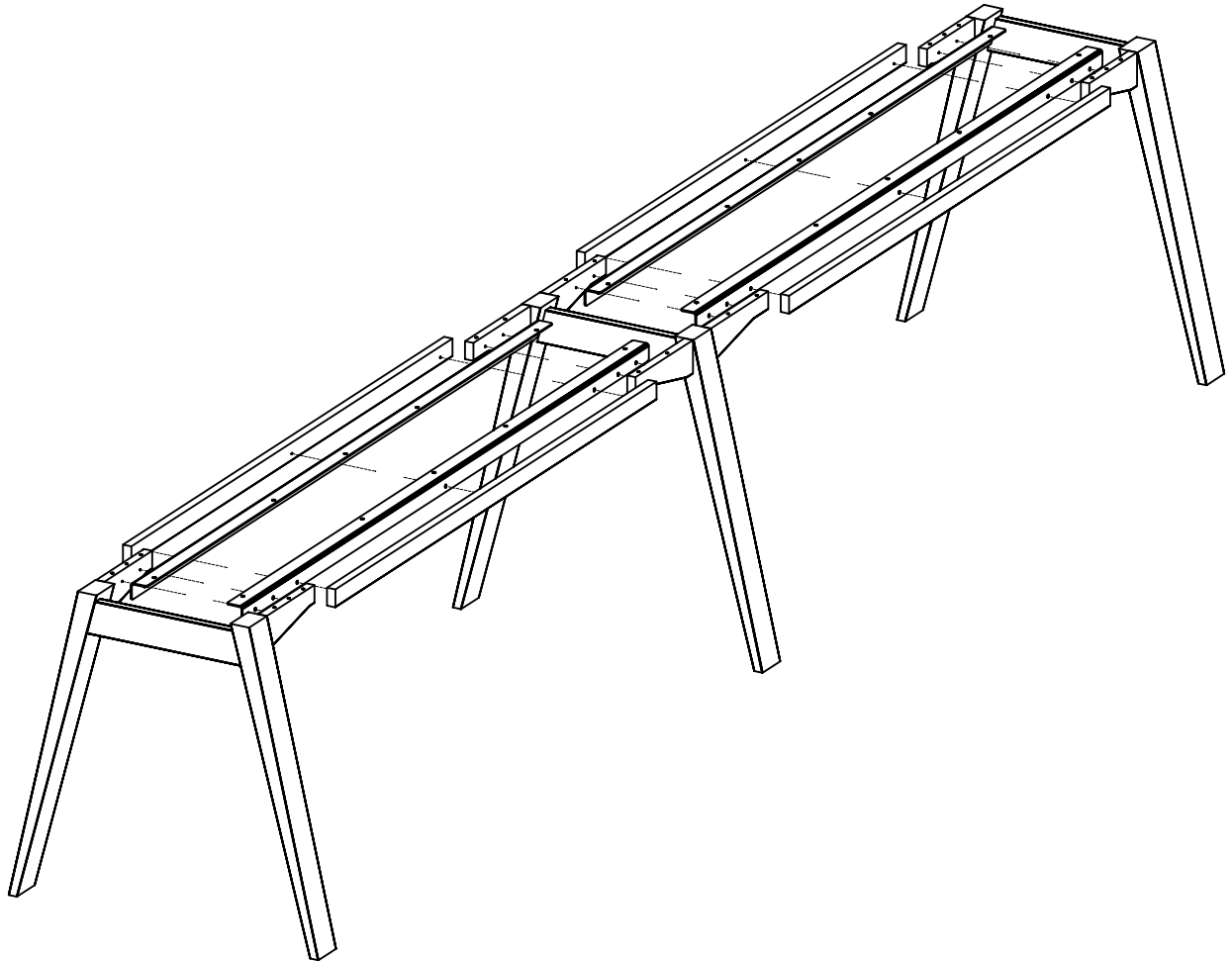
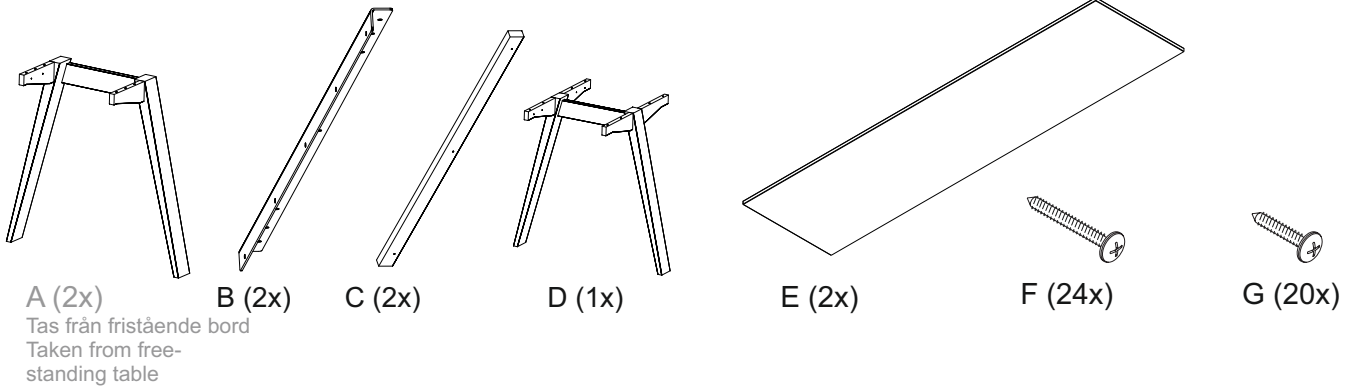
## Fristående stativ / Free-standing stand



Skruva fast metallsargerna (B) i gavlarna (A) med skruv (F), skruva därefter fast dekorsargerna (C) med skruv (G).

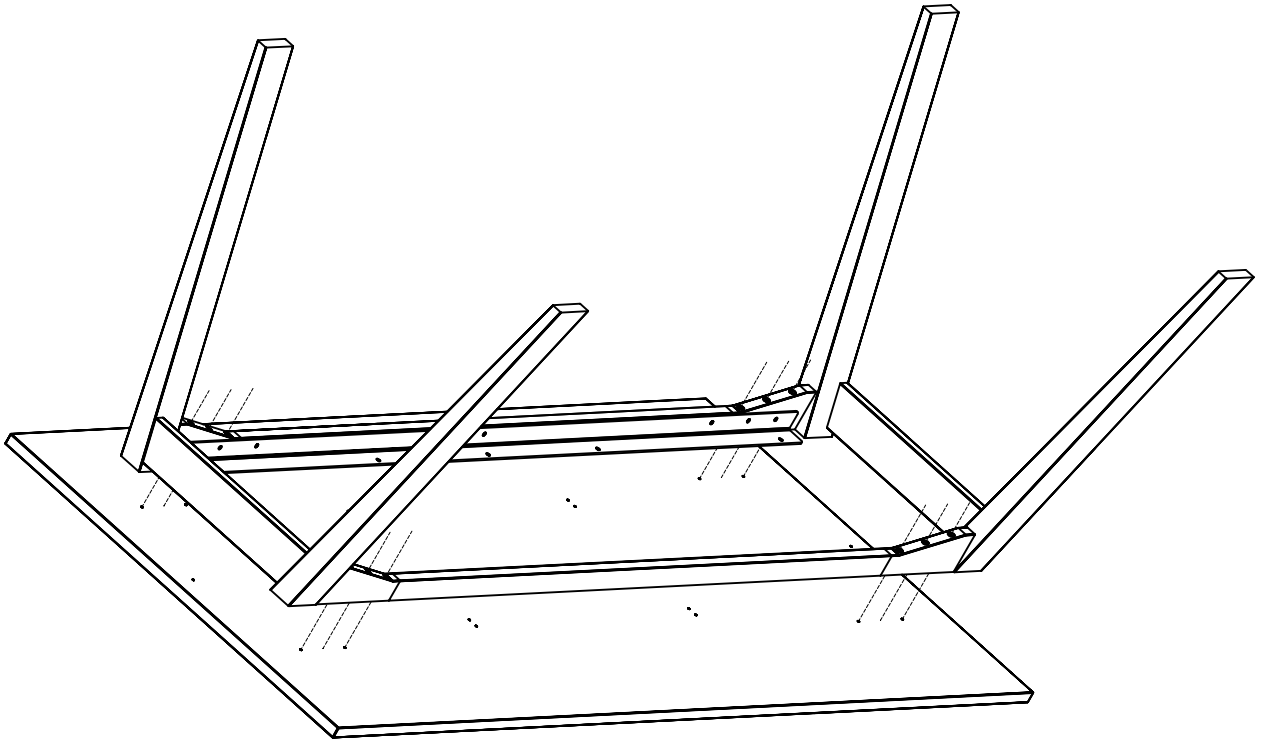
Screw the metal frames (B) into the gables (A) with screw (F), then screw the decorative frames (C) with screw (G).

## Stativ för koppling / Stand for connection



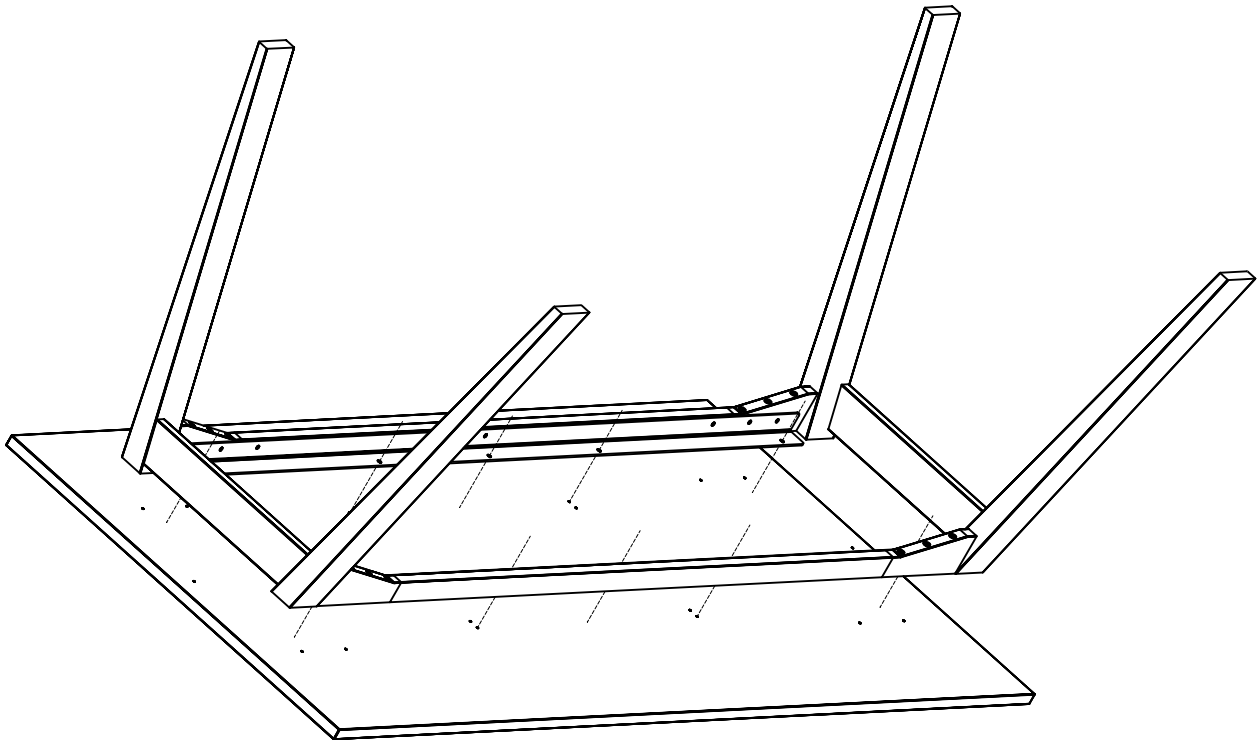
Skruva fast metallsargerna (B) i gavlarna (A & D) med skruv (F), skruva därefter fast dekorsargerna (C) med skruv (G).

Screw the metal frames (B) into the gables (A & D) with screw (F), then screw the decorative frames (C) with screw (G).



Skruva fast bordsskivan i stativet med de långa skruvarna (), börja med de förborrade hålen.  
Assemble the table top on the stand with the long screws (), starting with the pre-drilled holes.

---



Skruva sedan fast metalsargen i bordsskivan med de korta skruvarna (), börja med de förborrade hålen.

Then screw the metal rim to the table top with the short screws (), starting with the pre-drilled holes.