

Monteringsanvisning ***Installation instruction***

PLUG LAMP

BORD / TABLE

ateljé Lyktan

TACK FÖR KÖPET AV EN ATELJÉ LYKTAN PRODUKT.

Den ständiga jakten på eluttag för att ladda den bärbara datorn, mobiltelefonen eller surfplattan är något som många kan känna igen sig i. ateljé Lyktan och designstudio Form Us With Love har funnit en lösning på detta vardagsproblem – Plug Lamp, en lampa med ett extra uttag. Förutom denna praktiska funktion adderas också en estetisk dimension till själva laddningsprocessen. Genom att integrera uttaget i lampan slipper man processen att leta efter ett eluttag, och man slipper även dra ur något annat för att få tillgång till kontakten. Eluttaget sitter centralt på aluminiumfoten, och tillkännager självsäkert produktens dubbla funktion.

För rätt användning och underhåll av armaturen, läs och följ instruktionen noggrant. Det är lämpligt att denna information överlämnas till anläggningens användare. Ifall armaturens kabel skulle skadas eller om armaturen inte fungerar som den ska, skall dessa komponenter kontrolleras/bytas av tillverkaren eller av tillverkare utsedd person.

Varning

Säkerheten av den här monteringen kan endast garanteras om dessa instruktioner följs, under både installation och användning. Vänligen spara denna säkerhetsinformation.

Rengöringsinstruktioner

Använd endast en mjuk trasa för att rengöra armaturen, fuktad med vatten och tvål eller med mildt rengöringsmedel vid behov. Använd ej alkohol eller andra lösningsmedel.

THANKS FOR PURCHASING AN ATELJÉ LYKTAN PRODUCT.

In today's society, it seems like we're always in need of a plug socket to charge our computer, tablet or smartphone. ateljé Lyktan and the design studio Form Us With Love presents a solution to this everyday problem – a lamp with a bonus of an electrical socket. Besides giving you an electrical socket, the Plug Lamp also gives a pleasant aesthetic to the process of recharging. By integrating the socket in the lamp it also takes away that annoying process of searching for a socket or having to unplug something in order to access an electrical point. The plug socket is displayed centrally, making it a decorative detail.

For the right use and maintenance of the luminaire, please read and follow the instructions carefully. It is appropriate that this information is passed on to the user of the installation. If the luminaire is not working properly, it shall exclusively be checked or replaced by the manufacturer or by the producer designated person.

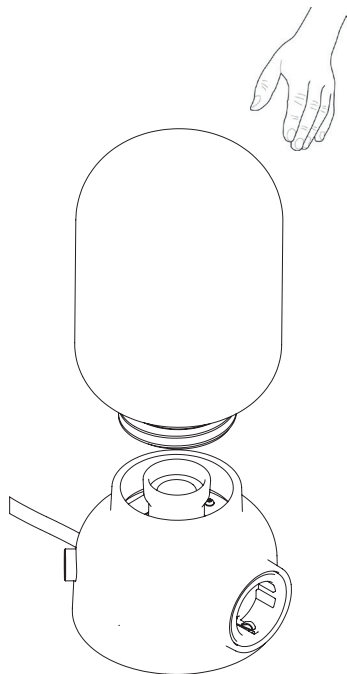
Warning

The safety of this fitting can only be guaranteed if these instructions are observed, during both installation and use. Please save the safety instructions.

Cleaning instructions

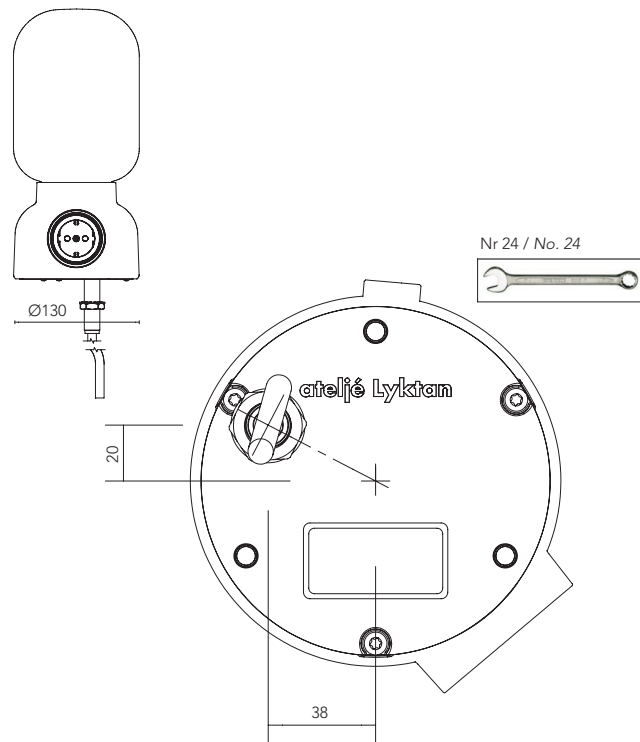
Use only a soft cloth to clean the luminaire, dampened with water and soap or, if needed, mild cleanser. Do not use alcohol or other solvents.

Monteringsanvisning Plug Lamp Installation instruction Plug Lamp



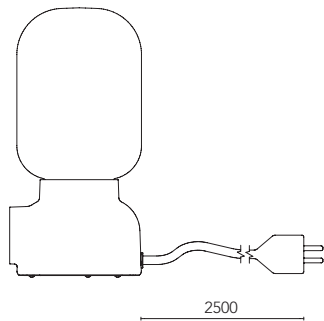
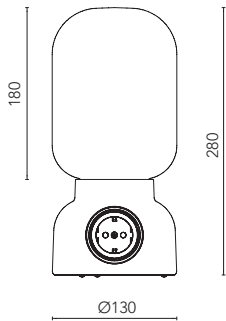
Ta av glaset. Skruva fast ljuskällan i sockeln. Uttag 16A.
Vrid potentiometer. OBS! Tryck EJ.

Remove the glass. Screw the lightbulb in the socket. Outlet 16A.
Turn the potentiometer. NOTE! Do NOT push.

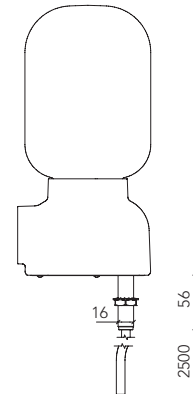
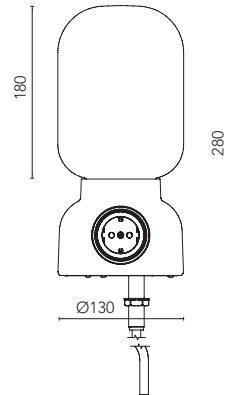


Fast installation: Skruva på rör i botten. Håltagningsmått Ø18.
OBS! Kabelutgång/fastspänningsrör är inte i centrum.

Permanent installation: Screw the pipe into the bottom. Measurement cut out Ø18. NOTE! Cable exit/clamping tube is not in the centre.



Rekommenderad ljuskälla, se www.atelje-lyktan.se. Max 28W.
Recommended light source, visit www.atelje-lyktan.com. Max 28W.



Fast installation: Rek. ljuskälla, se www.atelje-lyktan.se. Max 28W.
Fixed installation: Rec. light source, visit www.atelje-lyktan.com. Max 28W.

ATELJÉ LYKTAN AB EUP-INFORMATION

(Energy Using Products)

Ecodesign-kraven gällande lysrör och kompaktlysror utan integrerade drivdon, urladdningslampor och för drivdon samt armaturer där den här typen av ljuskällor används. Informationsplikten gäller för lysrör med ett ljusflöde på >2000 lumen, EU-direktiv No 245/2009.

Armaturer med drivdon

Alla våra armaturer med HF-don uppfyller minst kraven på energieffektivitet index (EEI), enligt klass A2 för HF-std och A1 för HF-DIM. Alla våra armaturer med konventionella don uppfyller minst kraven på energieffektivitet index (EEI), enligt klass B1 eller B2.

Ljuskällor

Typen av ljuskälla anges med ILCOS-kod i den artikelnummerlista som finns för varje produktfamilj på vår hemsida (www.atelje-lyktan.se). Här hittar du också värden på effekt och ljusflöde, kvoten av dessa beskriver ljuskällans energieffektivitet.

Sköteselinstruktioner

Instruktioner för skötsel av armaturen finner du på vår hemsida (www.atelje-lyktan.se) under rubriken Support och teknisk information.

Instruktioner för återvinning/demontering

ateljé Lyktan är ansluten till EL-kretsen som svarar för återvinning av våra armaturer. Därför skall alla våra armaturer när de är uttjänta utan undantag lämnas till närmaste återvinningsstation. Där kommer armaturen tas om hand och demonteras av utbildad personal. För mer detaljerad information kontakta ateljé Lyktan AB på info@atelje-lyktan.se eller på telefon 044-28 98 00.

ATELJÉ LYKTAN AB EUP-INFORMATION

(Energy Using Products)

Ecodesign requirements for fluorescent lamps without integrated ballast, for high intensity discharge lamps, and for ballasts and luminaires able to operate such lamps. Product information requirements on luminaires for fluorescent lamps with a total lumen output >2000 lumen, EU regulation No 245/2009.

Luminaires with ballast

All our luminaires with HF-ballast are equipped with ballasts that fulfill at least energy efficiency index (EEI) classification. A2 for HF-std and A1 for HF-DIM. All our luminaires with conventional ballast are equipped with ballasts that fulfill energy efficiency index (EEI) classification B1 och B2.

Light sources

The type of light source compatible with a luminaire is shown with ILCOS and ZVEI codes in the web page (www.atelje-lyktan.se/en) for product information. The light source efficacy in lm/W is shown at the web page for product information below accessories/lightsources.

Instruction for maintenance

These are included in the "instruction for use" that can be found at the web page (www.atelje-lyktan.se/en) for product information.

Disassembly instructions

These are included in the "Instructions for use" that can be found at the web page for product information. For more detailed information please contact ateljé Lyktan AB, info@atelje-lyktan.se or tel +46 (0)44-28 98 00.

RENGÖRINGSINSTRUKTION FÖR BELYSNINGSARMATURER

Rengöring av armaturer bör normalt göras i samband med lysrörsbyte. Reflekerande ytor bör rengöras när damm eller annan förorening upptäcks.

Viktigt att tänka på

Vid rengöring av armaturstommar skall spänningen alltid kopplas från. Elektriska komponenter eller kablage får inte utsättas för rengöringsmedel eller vatten. Vid tvättning av blanka ytor (reflektorer och bländskydd) bör följande beaktas för ett fullgott resultat:

- Använd rena bomullsvantar vid hanteringen av de delar som skall rengöras.
- En ren omgivning. Detta för att undvika nedsmutsning efter tvätt.
- Använd rena (ej pudrade) latexhandskar för att undvika fingeravtryck under tvätt.
- Skölj alltid ytorna i rikligt med ljummet vatten före avtvättning för att undvika repor.
- Tvätta med mjuka allrengöringsdukar, utan microfibrer (microfibrer kan i vissa fall ge repor) eller bomullstrasor. Byt vatten och trasor ofta.
- Reflektorer kan med fördel torkas lätt med städskind medan bländskydd bör blåsas torra med tryckluft. Vid självtorkning kan (beroende på vattnets kvalitet) torkfläckar uppstå. Avspänningsmedel bör då tillsättas i sköljvattnet.
- Det förekommer en mängd olika tvättmedel på marknaden som är lämpliga att använda. Därför kan vi inte ge någon komplett lista.

LUMINAIRE CLEANING INSTRUCTIONS

Luminaires should normally be cleaned in connection with relamping. Reflective surfaces ought to be cleaned with dust and other grime is detected.

Important to remember

It is important to always disconnect the voltage before cleaning the luminaire. Electrical components and wiring must not be exposed to cleaning agents or water. At the washing of the shiny surfaces (reflectors and louvres), the following should be taken into consideration for satisfactory results:

- *Use clean cotton gloves when handling the parts to be cleaned.*
- *A clean environment. This is to avoid contamination after washing.*
- *Use clean (not powdered) latex gloves to avoid fingerprints during washing.*
- *Rinse surfaces with plenty of lukewarm water before washing to avoid scratches.*
- *Wash with soft cleaning cloth without micor fibers (micro fibers can in some cases cause scratches) or cotton cloths. Change the water and cloths often.*
- *Reflectors can with advantage be lightly wiped with cleaning leather while the louvre should be blown dry with compressed air. At self-drying can (depending on water quality) drying spots occur. Tension funds should then be added in the rinse water.*
- *There are a variety of detergents on the market that are suitable for use. Therefore, we can not provide a complete list.*

Head Office

Fyrvaktaregatan 7, SE-296 81 Åhus
Tel: +46 (0)44 28 98 00
E-post: info@ateljelyktan.se

Offices

Stockholm
Hesselmans Torg 9, SE-131 54 Nacka

Göteborg
Fabriksgatan 7, SE-412 50 Göteborg

Malmö
Slussgatan 10, SE-211 30 Malmö

Luleå
Västra Varvsgatan 3, SE-972 36 Luleå

www.atelje-lyktan.se